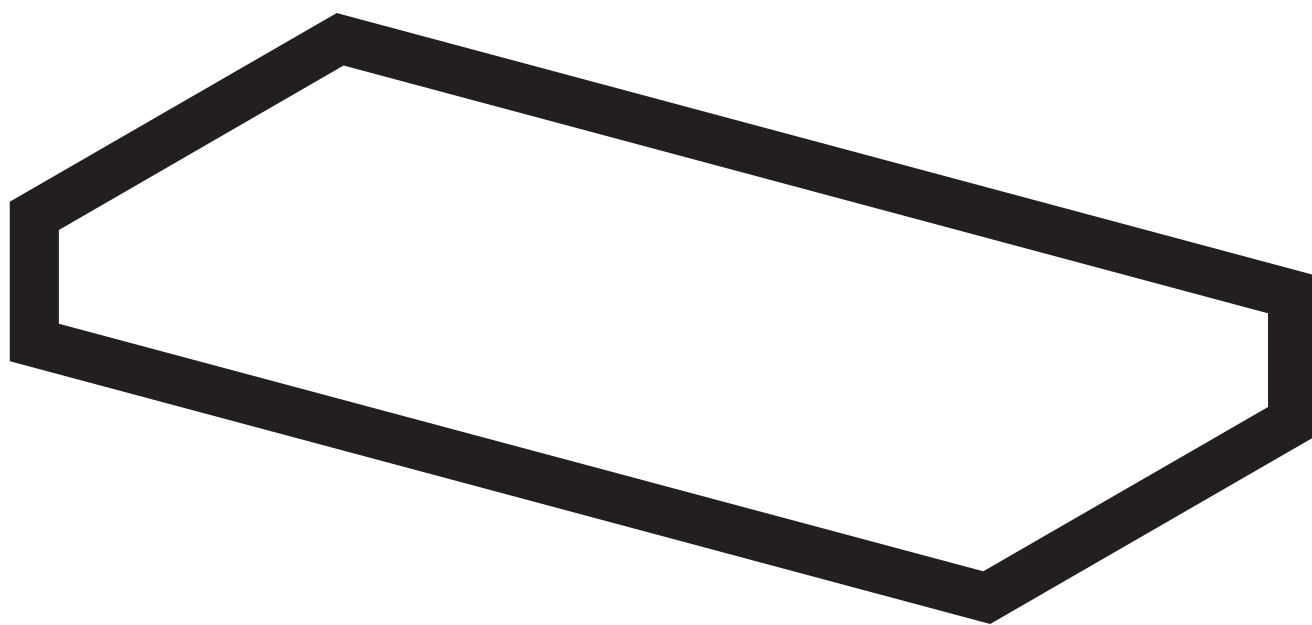


Каталог железобетонных конструкций и изделий

10.2019



Содержание

ЖБИ для каркасного домостроения

Финские трехслойные стеновые панели	4
Сборно-монолитный каркас	7
Конструктивная система КУБ 2,5.	9
Связевой каркас межвидового применения 1.020-1/87.	12

Промышленный железобетонный каркас

Колонны	18
Железобетонные трехслойные стеновые панели	19
Балки	20
Фермы	22

Изделия

Сваи цельные напряженные	24
Сваи цельные ненапряженные	25
Сваи составные со сварным стыком усиленные квадратного сечения	26
Сваи составные со сварным стыком квадратного сечения	28
Сваи составные со стаканным стыком квадратного сечения	30
Фундаментные блоки стен подвалов	32
Фундаменты ленточные	32
Балки фундаментные.	33
Подколонники	34
Панели перекрытий многпустотные	35
Плиты ребристые сантехнические.	39
Плиты балконные.	39
Плиты покрытия ребристые.	40
Лестничные марши	41
Перемычки брусковые	42
Перемычки плитные	43
Прогоны железобетонные.	44
Опорные подушки.	44
Плиты плоские	45
Плиты канальные	46
Лотки	47



ЖБИ для каркасного домостроения

Технические и экономические преимущества каркасного домостроения перед монолитным

- 1.** Сокращение в 1,5 раза сроков строительства по сравнению с монолитным строительством.
- 2.** Полное отсутствие или минимизация сварочных работ на стройплощадке.
- 3.** При монолитном строительстве требуется большой штат высококвалифицированных рабочих и специалистов по ведению монтажных работ.
- 4.** В строительстве каркасного здания происходит уменьшение веса несущих конструкций до 40%, облегчается нагрузка на фундамент, что также снижает стоимость строительства.

	Свобода	Надежность	Эффективность
Инвестор	Функциональная гибкость	Минимизация расходов	Максимальный КПД инвестиций, удешевление и ускорение монтажа
Проектировщик, архитектор	Разнообразие архитектурно-планировочных решений	Огнестойкость, конструктивная надежность	Больше полезной площади
Строитель	Сочетание с другими конструкциями	Высокая заводская готовность, простота контроля качества	Низкая трудоемкость монтажа, не требует высококвалифицированных рабочих



Финские трехслойные стеновые панели

Финская панель — трехслойный сэндвич из двух слоев железобетона (150–180 мм внутренний, 80 мм внешний) и слоя утеплителя из каменной ваты (70–200 мм) между ними. Плиты соединены замковым способом, без широких стыков и швов. Соединения в виде ступенек исключают температурные мосты и защищают дом от продувания.

Основные преимущества

1.

Производятся в заводских условиях на итальянском формовочном оборудовании, со строгим соблюдением размеров и стандартов качества, что обеспечивает высокое качество строительства.

2.

Легко комбинируются с монолитно-панельной и монолитно-кирпичной технологиями. В каркасно-монолитном строительстве из финских панелей можно строить внешние стены, в кирпичном — внутренние.

3.

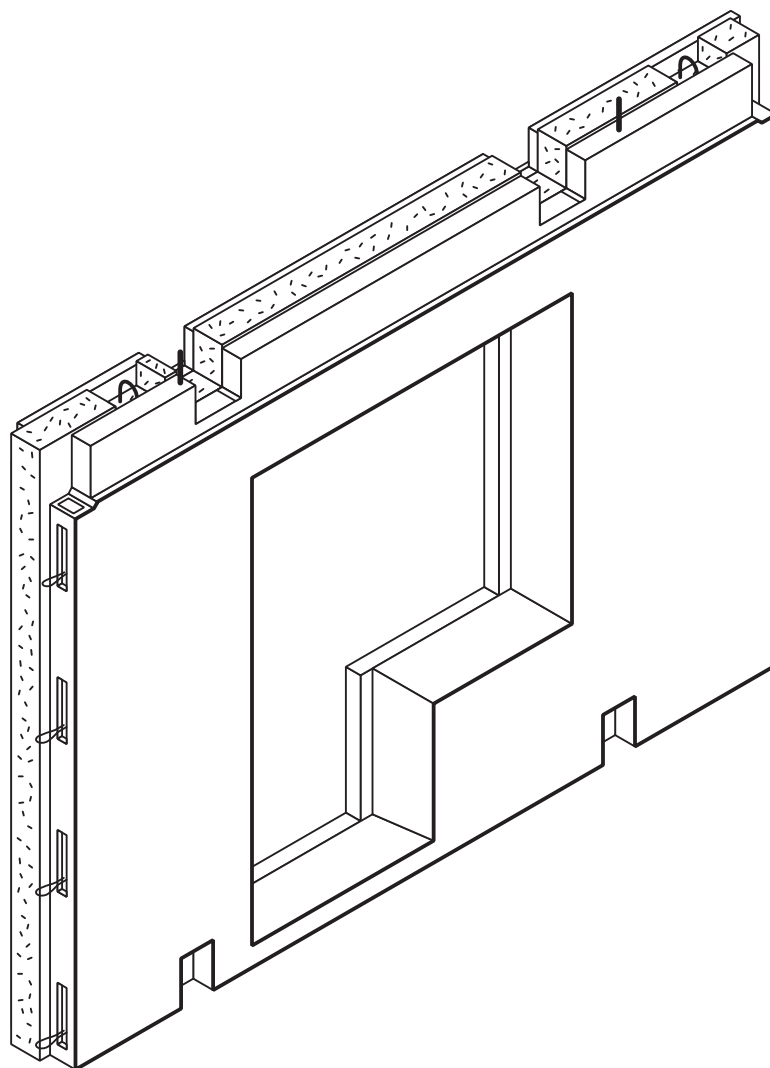
Экономят время на возведение каркаса дома (стены возводятся в один этап), легко монтируются. Технология не предъявляет повышенных требований к квалификации монтажников.

4.

За счет прогрессивной технологии и высокой скорости строительства снижают прямые и косвенные затраты на возведение объекта.

5.

Обеспечивают высокие потребительские качества построенных объектов: хорошая шумоизоляция, комфортный микроклимат, низкие теплотери, экономическая эффективность отделочных и ремонтных работ (фасады не требуют отделки, панели идеально ровные и не требуют оштукатуривания и выравнивания), прямая экономия на отоплении.



Класс бетона стеновых панелей подбирается по результатам расчетов – В25–В35. В качестве арматуры используется сталь класса А500С по ГОСТ Р 52544, АI по ГОСТ5781 и проволока класса Вр-I по ГОСТ 6727.

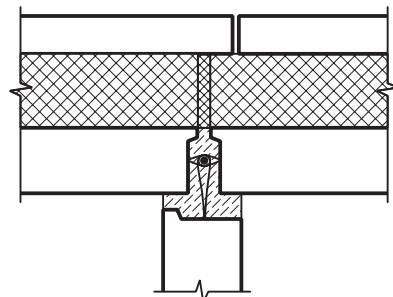
Технические параметры панелей, которые нужно учитывать при проектировании: минимальная высота панелей – 1500 мм, максимальная – 3300 мм, длина – от 1500 до 7000 мм.

Оконные и дверные проемы: максимальная высота проема для окна или двери принимается как высота панели за вычетом 480 мм + толщина перекрытия (напр., при высоте этажа 3 м и толщине плиты 220 мм максимальная высота проема – 2,3 м). Ширина оконных и дверных проемов – 0,6–2,1 м. Размеры оконных проемов указаны по внутренним габаритам с учетом уклонов оконных откосов. Расстояние от края окна до внутреннего угла или до стыка панелей – не менее 500 мм. Шаг несущих стен – 2,5–6,8 м.

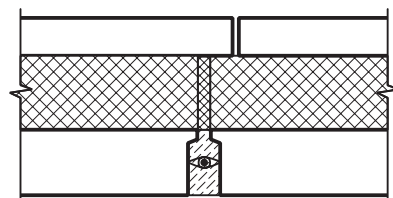
Параметры панелей зависят от архитектуры зданий, для которых они изготавливаются, и от грузоподъемности кранов, которые будут использоваться при монтаже (чем больше грузоподъемность, тем шире может быть панель).

Основные узлы соединений

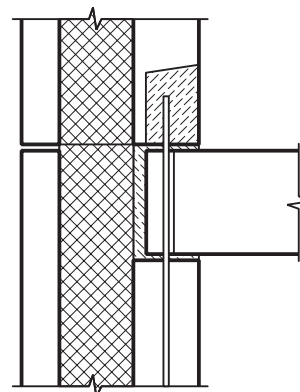
Вертикальный стык наружных трехслойных панелей и внутренней панели



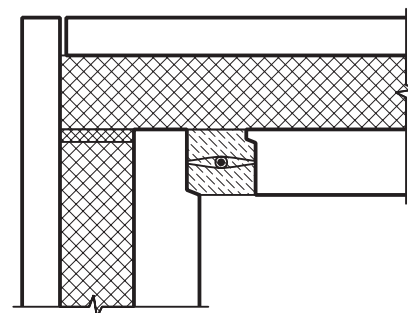
Вертикальный стык трехслойных панелей



Горизонтальный стык трехслойных панелей



Угловой стык трехслойных панелей



При производстве стеновых панелей используются диагональные связи и тросовые петли Peikko (Финляндия).

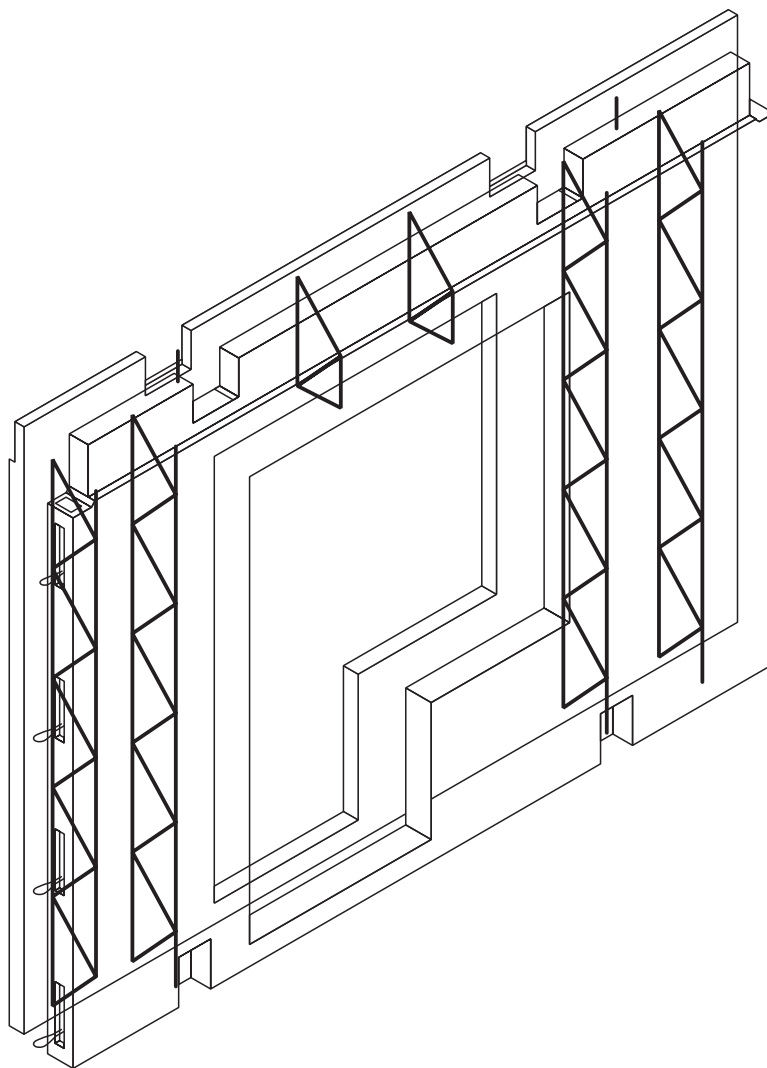
Диагональные связи

Высококачественная соединительная арматура, позволяющая соединять бетонные слои сэндвич-панелей между собой (вес внешнего слоя панели посредством связей передается на внутренний слой). Участки связей, находящиеся в изоляционном слое, надежно защищены от коррозии. Размеры связей подбираются в соответствии с толщиной изоляционного слоя.

Тросовые петли PVL Peikko

Изготавливаются из высокопрочного стального троса и оцинкованного металлического корпуса. Используются для соединения стеновых панелей между собой по вертикали. Тросовая петля обеспечивает работу вертикального соединения на сдвиг. Петли воспринимают горизонтальные растягивающие усилия.

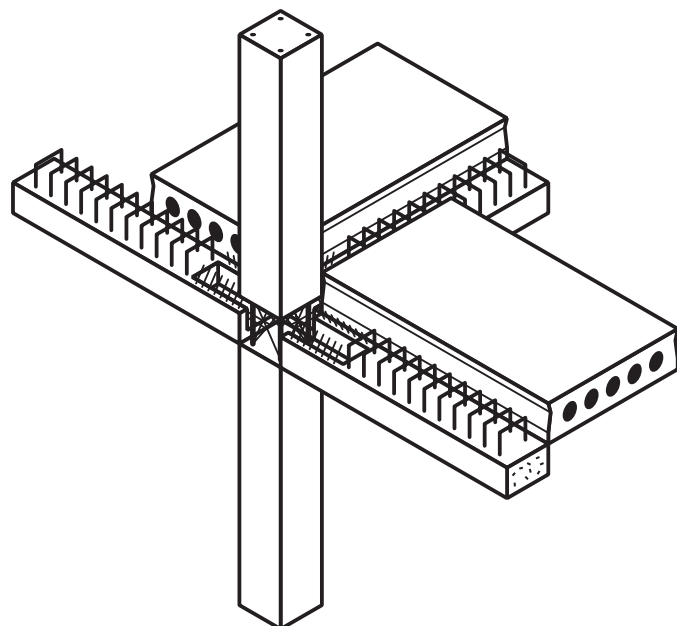
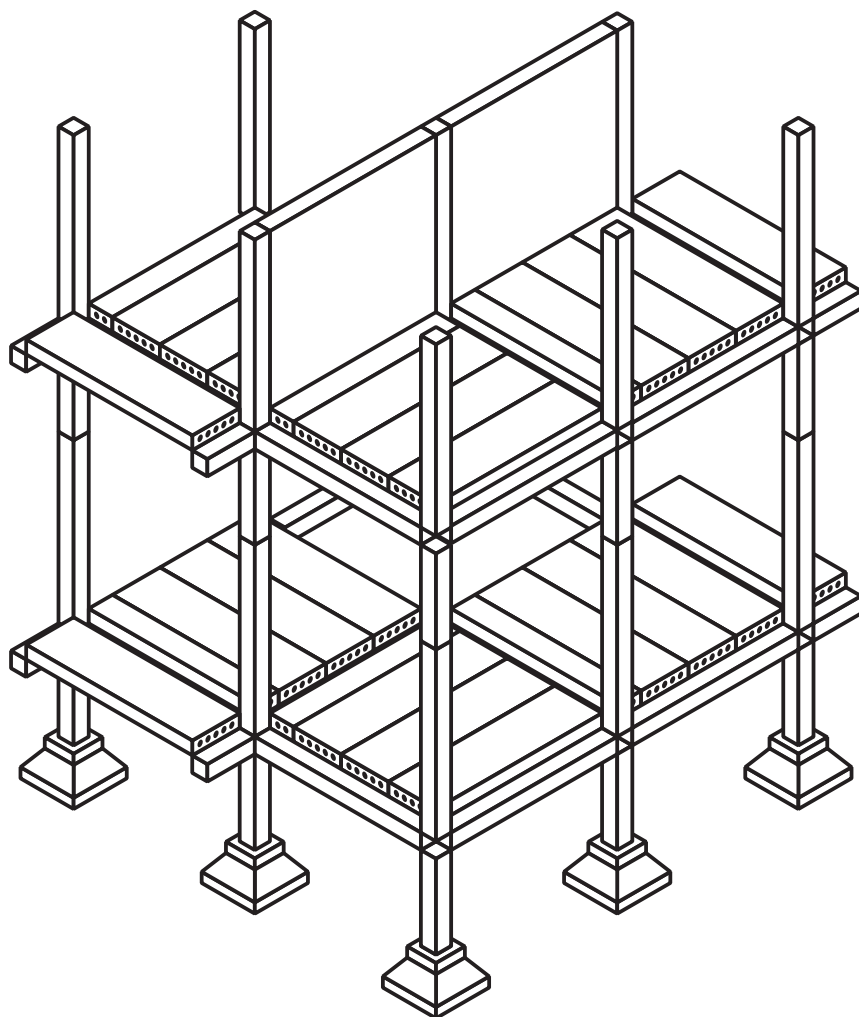
Диагональные связи Peikko



Сборно-монолитный каркас

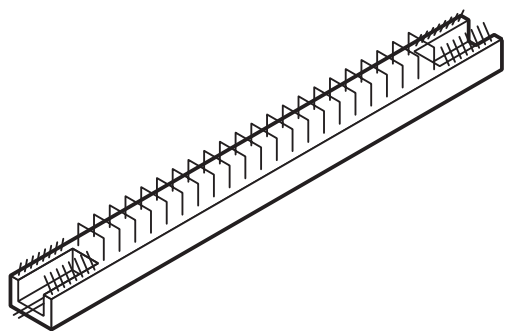
Основные преимущества

1. Полное заводское изготовление всех несущих конструкций каркаса обеспечивает высокое качество и надежность каркаса здания.
2. Использование предварительно напряженных элементов каркаса позволяет увеличить пролеты и уменьшить расход металла. Шаг колонн может быть любым вплоть до 12 метров – это позволяет значительно расширить архитектурно-планировочные решения.
3. Конструкции элементов рассчитываются индивидуально для каждого проекта исходя из этажности и планировки этажей, что позволяет оптимизировать расходы материалов и уменьшить стоимость квадратного метра здания.
4. Бессварочные монтажные узлы соединений основных элементов повышают жесткость каркаса.
5. Простота монтажа при полном отсутствии сварочных работ позволяет достигать высокой скорости и качества строительства, а также не требует использования высококвалифицированных рабочих кадров.
6. Позволяет снизить долю монолитного бетона в процессе монтажа.



Характерные изделия

Все изделия изготавливаются индивидуально согласно проекта конкретного здания.



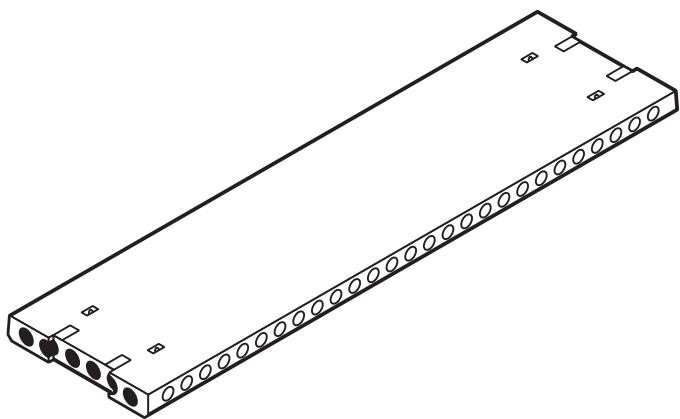
Ригели

Изготавливаются из железобетона с предварительной напряженной арматурой. Сечения ригелей выбирают в диапазоне высотой от 250–600 мм, шириной от 250–400 мм в зависимости от места их установки. При этом ширина ригеля принимается равной ширине колонны примыкания. Высота ригеля рассчитывается в зависимости от воздействующих на него нагрузок.



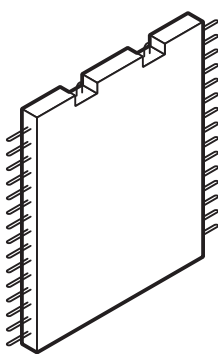
Колонны

Колонны выполняются секционными в зависимости от этажа установки, площадь сечения уменьшается по мере роста этажа. Длина секции колонны ограничивается только технологическими возможностями транспортировки (17 м). Секции колонн стыкуются между собой специальным разъемом штепсельного типа без применения сварки.



Плиты перекрытия пустотные

Используются сборные железобетонные пустотные плиты толщиной 220 мм, шириной от 1 до 1,5 м, длиной от 2 до 9 м, которые опираются на ригеля. Разнообразие размеров плит позволяет сократить монолитные участки на перекрытие.



Диафрагмы жесткости

Используются для зданий высотой более 3-х этажей. Обеспечивают дополнительную жесткость каркаса. Изготавливаются из тяжелого бетона высотой от 1 до 3,5 м, длиной от 1 до 7 м.



Конструктивная система КУБ 2,5

Основные преимущества

1.

Отсутствие ригелей.

2.

Заводское изготовление железобетонных элементов, лабораторный контроль и сертификация продукции гарантируют высокое качество изделий и быстроту возведения каркаса. Для заливки перекрытий требуется минимальный объем бетона.

3.

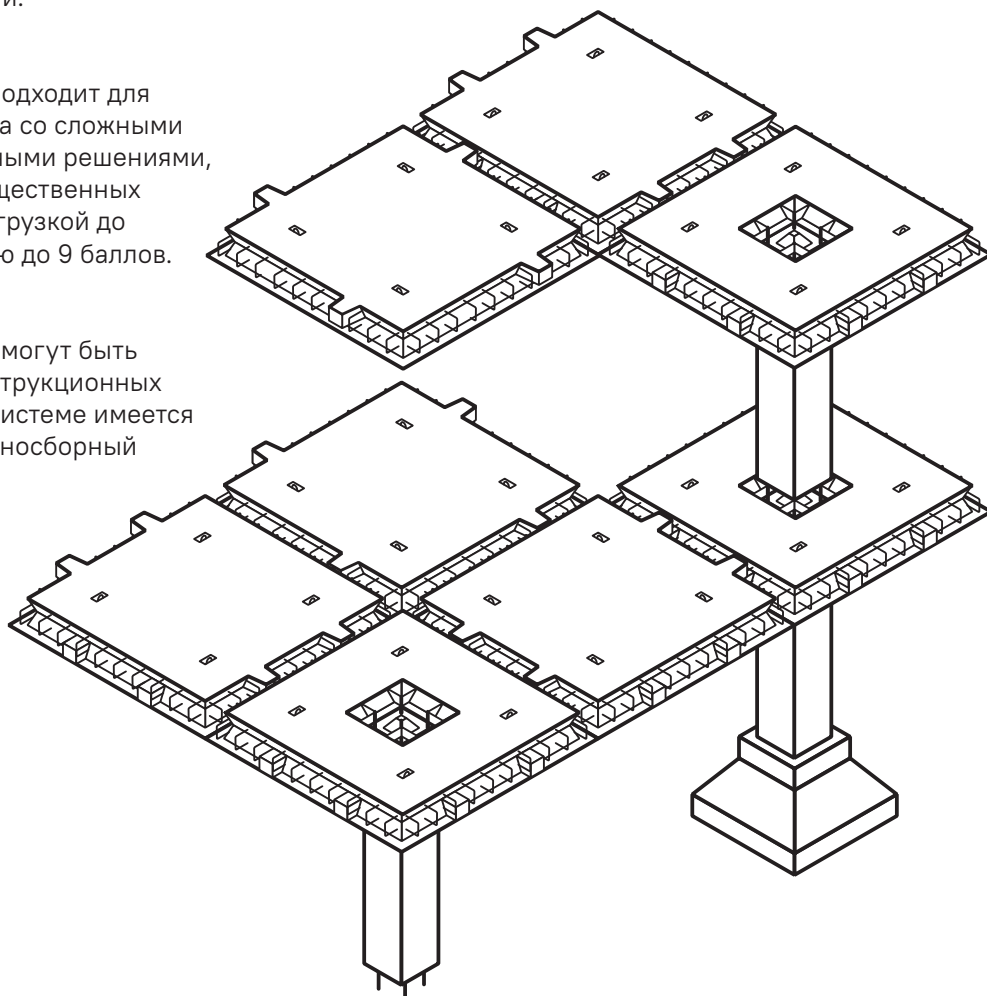
Каркас может использоваться для строительства жилья, зданий административного, социально-культурного и бытового назначения, многоярусных гаражей, стоянок, складов, производственных сооружений.

4.

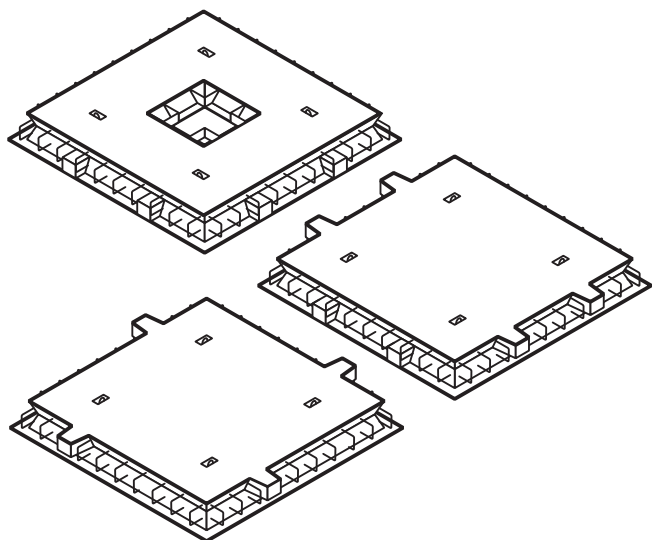
Конструктив каркаса зданий подходит для высокоэтажного строительства со сложными архитектурно-пространственными решениями, а также для строительства общественных и промышленных зданий с нагрузкой до 1300 кг/м^2 и сейсмостойкостью до 9 баллов.

5.

Внешние и внутренние стены могут быть изготовлены из любых неконструкционных строительных материалов. В системе имеется возможность реализовать полносборный вариант зданий.



Характерные изделия



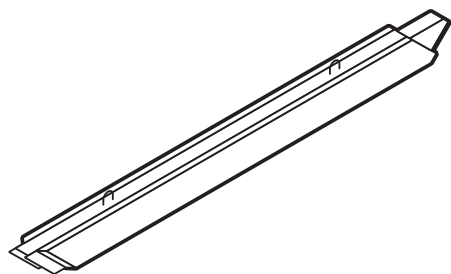
Плиты перекрытия

Надколонная, межколонная и средняя. Размеры плит 2980 × 2980 мм, толщина 160 мм. Зазор между ними составляет всего 40 мм, что дает возможность замоноличивать шов без установки опалубки.



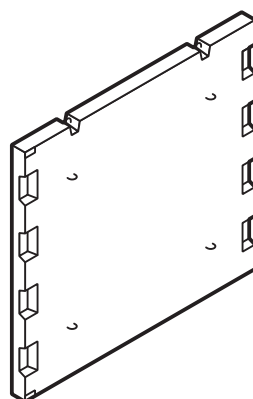
Колонны

Вертикальные многоярусные колонны без выступающих частей, на которые «надеваются» надколонные плиты. Сечение колонн 400 × 400 мм. Колонны могут быть как одноэтажными, так и многоэтажными, максимальная их длина достигает 12 м. Вертикальные риски на колоннах предусмотрены для удобства геодезического контроля при монтаже колонн.



Связи

Служат для обеспечения дополнительной жесткости каркаса. Длина – 3980 мм, ширина – 200 мм, высота – 250 мм.



Диафрагмы

Служат для обеспечения дополнительной жесткости каркаса. Длина от 3 до 6 м, толщина 160 мм.



Система КУБ 2.5

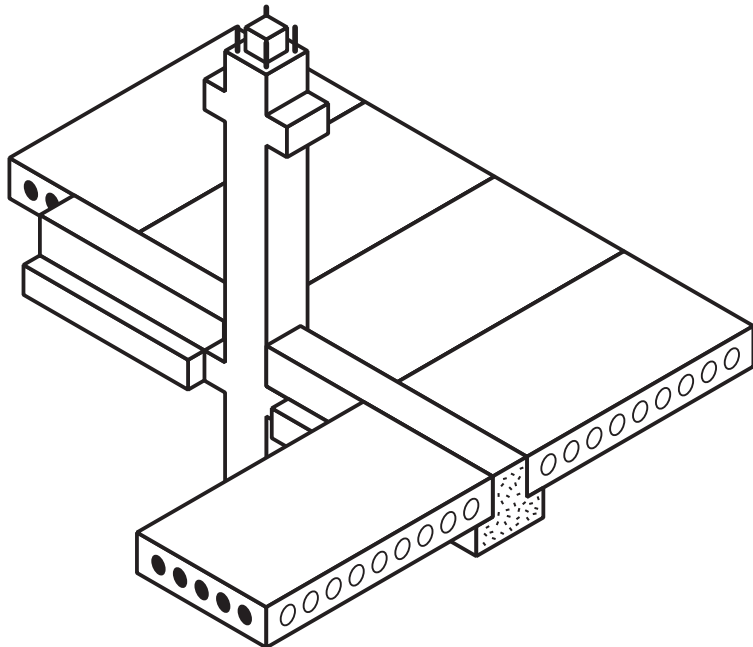
	Длина мм	Ширина мм	Высота мм	Объем м ³	Масса т
НП 19-19-16-14	1890	1890	160	0,495	1,238
НП 30-30-16-14	2980	2980	160	1,32	3,300
НП 30-30-16-12					
НП 30-30-16-10					
НП 30-30-16-8					
НП 30-19-16-14	2980	1890	160	0,795	1,988
МП 30-30-16-10	2980	2980	160	1,39	3,475
МП 30-30-16-8					
МП 30-30-16-6					
МП 30-19-16-10	2980	1890	160	0,887	2,218
МП 30-19-16-8					
МП 30-19-16-6					
СП 30-30-16-10	2980	2980	160	1,43	3,562
СП 30-30-16-8					
СП 30-30-16-6					
ДФ 30-26-8	2980	2600	160	1,23	3,075
ДФ 30-26-6					
ДФ 30-28-8	2980	2800	160	1,325	3,314
ДФ 30-28-6					
ДФ 30-31-8	2980	3110	160	1,46	3,671
ДФ 30-31-6					
С-2.8-28	3810	200	250	0,17	0,432
С-3.0-28	3930	200	250	0,18	0,448
С-3.3-28	3980	200	250	0,19	0,452

Возможно изготовление нестандартных изделий по индивидуальным проектам.



Связевой каркас межвидового применения 1.020-1/87

Основные преимущества



1.

Высокий уровень индивидуального изготовления конструктивных элементов каркаса позволяет достичь высокой скорости и качества монтажа, так как не используются опорные стойки.

2.

Простота монтажа и отсутствие монолитных участков.

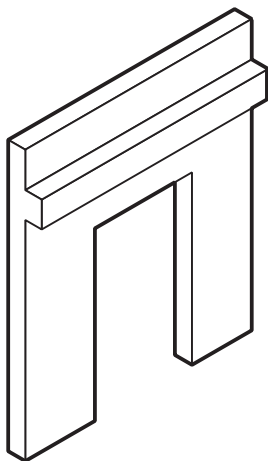
3.

Стандартная типовая конструктивная система и серийное производство упрощают проектирование и изготовление. Позволяет строить до 18 этажей.

4.

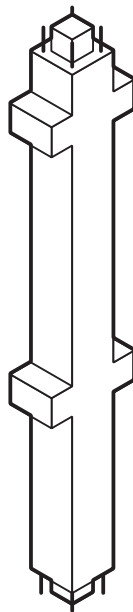
Проверен временем и условиями эксплуатации зданий.

Характерные изделия



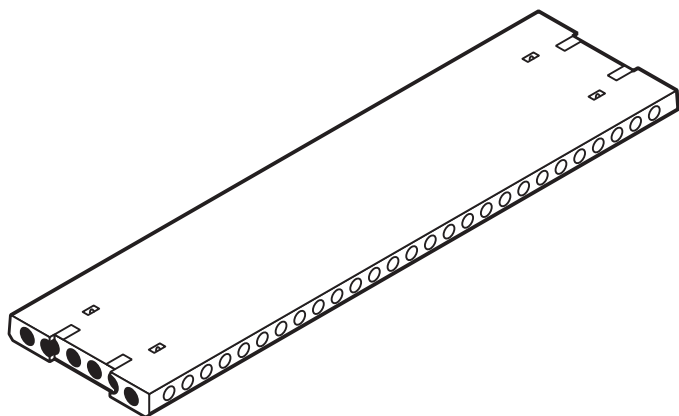
Диафрагмы жесткости

В виде плоских изделий толщиной до 140 мм сплошные и с проемами, изготавливаются как по серии 1.020.1-87 выпуски 4-1 и 4-3, так и по индивидуальным чертежам с любой толщиной и габаритами изделия высотой до 3,2 метров и длиной до 8 метров.



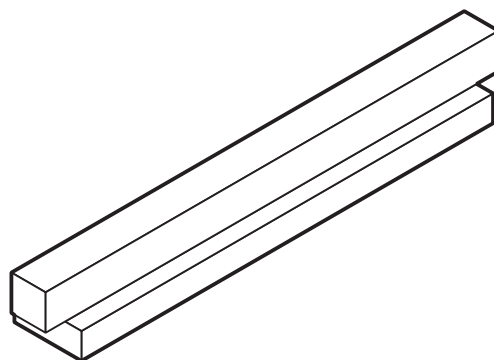
Колонны

Могут быть разрезные и неразрезные с максимальной высотой этажа 6 метров, используемый максимальный шаг колонн — 9 метров. В качестве опор балок на колоннах используются консоли. «Краснокамский завод ЖБК» производит колонны высотой этажа 3; 3,3; 3,6; 4,2 метра и более. Серия 1.020-1/87 выпуски 2-1; 2-3; 2-5.



Плиты перекрытия пустотные

Используются сборные железобетонные плиты, которые опираются на ригели и являются не только перекрытиями, но и связями между колоннами. Толщина 220 мм, ширина 1–1,5 м, длина 2–8,65 м.

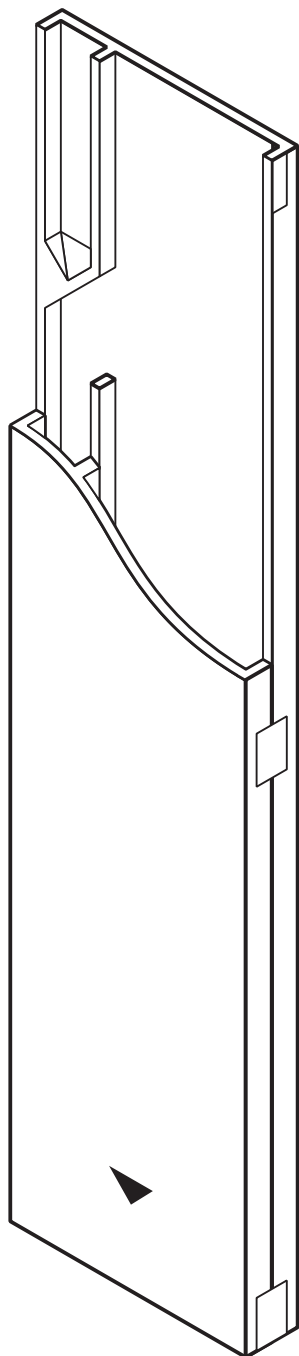


Ригели

Изготавливаются из железобетона с предварительной напряженной арматурой и без нее, длиной 2560–6860 мм, высотой 450 мм, а также по индивидуальным чертежам.

Вентиляционные блоки**Изделия
по индивидуальному чертежу**

	Длина мм	Ширина мм	Высота мм	Объем м ³	Масса т
БВ-300	2980	790	330	0,28	0,7
БВ-1С	2980	880	310	0,33	0,83



Изделия по серии

1.020-1/87 В 4-3

	Длина мм	Ширина мм	Высота мм	Объем м ³	Масса т
Д12.15	1180	140	1510	0,249	0,62
Д26.15	2560			0,541	1,35
Д12.28	1180	140	2810	0,464	1,16
Д15.28	1480			0,582	1,46
Д26.28	2560			1,007	2,52
Д30.28	2980			1,172	2,93
Д26.30	2560	140	2960	1,061	2,65
Д30.30	2980			1,235	3,09
Д12.31	1180	140	3110	0,514	1,29
Д26.31	2560			1,115	2,79
Д30.31	2980			1,297	3,24
Д15.36	1480	140	3560	0,738	1,85
Д24.36	2380			1,186	2,97
Д26.36	2560			1,276	3,19
Д30.36	2980			1,485	3,71
Д12.37	1180	140	3710	0,613	1,53
Д15.37	1480			0,769	1,92
Д24.37	2380			1,236	3,09
Д26.37	2560			1,33	3,33
Д30.37	2980			1,548	3,87
Д15.42	1480	140	4160	0,86	2,15
Д24.42	2380			1,39	3,48
Д26.42	2560			1,49	3,73
Д30.42	2980			1,74	4,35
Д15.43	1480	140	4310	0,89	2,23
Д24.43	2380			1,44	3,6
Д26.43	2560			1,54	3,85
Д30.43	2980			1,8	4,5
ДП26.28	2560	140	2810	0,619	1,55
ДП30.28	2980			0,777	1,94
ДП26.30	2560	140	2960	0,665	1,66
ДП30.30	2980			0,839	2,1
ДП26.31	2560	140	3110	0,719	1,8
ДП30.31	2980			0,902	2,26
ДП26.36	2660	140	3560	0,88	2,2
ДП30.36	2980			1,09	2,78
ДП32.36	3160			0,892	2,23
ДП26.37	2560	140	3710	0,934	2,33
ДП30.37	2980			1,152	2,88
ДП32.37	3160			0,959	2,1
ДП26.42	2560	140	4160	1,095	2,73
ДП30.42	2980			1,34	3,35
ДП32.42	3160			1,158	2,89
ДП26.43	2560	140	4310	1,154	2,88
ДП30.43	2980			1,402	3,5
ДП32.43	3160			1,224	3,06
Д26.12	2560	140	1180	0,423	1,06

Изделия по серии

1.020-1/87 В 4-1

	Длина мм	Ширина мм	Высота мм	Объем м ³	Масса т
1Д12.20	1180	140	1970	0,4	1
1Д26.20	2560			0,88	2,2
1Д30.20	2980			1,02	2,55
1Д12.33	1180	140	3270	0,62	1,55
1Д26.33	2560			1,34	3,35
1Д30.33	2980			1,56	3,9
1Д12.36	1180	140	3570	0,68	1,69
1Д24.36	2380			1,35	3,38
1Д26.36	2560			1,45	3,63
1Д30.36	2980			1,69	4,23
1Д12.42	1180	140	4170	0,78	1,94
1Д15.42	1480			0,96	2,4
1Д24.42	2380			1,55	3,88
1Д26.42	2560			1,67	4,18
1Д30.42	2980			1,94	4,85
1ДП26.33	2560	140	3270	0,95	2,38
1ДП30.33	2980			1,15	2,88
1ДП26.36	2580	140	3570	1,05	2,63
1ДП30.36	2980			1,28	3,23
1ДП32.36	3160			1,13	2,83
1ДП26.42	2560	140	4170	1,26	3,17
1ДП30.42	2980			1,53	3,83
1ДП32.42	3160			1,4	3,48
2Д12.20	1180	140	1970	0,48	1,2
2Д26.20	2560			1,05	2,63
2Д12.33	1180	140	3270	0,7	1,75
2Д26.33	2560			1,51	3,78
2Д30.33	2980			1,76	4,4
2Д12.36	1180	140	3570	0,76	1,89
2Д24.36	2380			1,51	3,78
2Д26.36	2560			1,62	4,05
2Д30.36	2980			1,89	4,73
2Д12.42	1180	140	4170	0,86	2,14
2Д15.42	1480			1,06	2,65
2Д24.42	2380			1,71	4,28
2Д26.42	2560			1,84	4,59
2Д30.42	2980			2,14	5,34
2ДП26.33	2380	140	3270	1,1	2,75
2ДП30.33	2980			1,35	3,38
2ДП26.36	2560	140	3570	1,26	3,15
2ДП30.36	2980			1,48	3,72
2ДП32.36	3160			1,34	3,35
2ДП26.42	2560	140	4170	1,43	3,6
2ДП30.42	2980			1,73	4,33
2ДП32.42	3160			1,6	4

2ДП32.42

2 – количество полок, Д – диафрагма, П – с проемом
32 – длина (дм), 42 – высота (дм)



Изделия по серии

1.020-1/87 в 3-7

	Длина мм	Ширина мм	Высота мм	Расчетная нагрузка кг/м	Объем м ³	Масса т
РОП 4.26-40(4)	2560	482	450	400	0,42	1,05
РОП 4.26-60(4)		482		600	0,42	1,05
РДП 4.26-60(4)		565		600	0,45	1,13
РДП 4.26-90(4)		565		900	0,45	1,13
РДП 4.26-110(4)		565		1100	0,45	1,13
РЛП 4.26-45(4)		382		450	0,34	0,84
РЛП 4.26-60(4)		382		600	0,34	0,84
РОП 4.56-40(4)	5560	482	450	400	0,94	2,35
РОП 4.56-50(4)		482		500	0,94	2,35
РОП 4.56-60(4)		482		600	0,94	2,35
РДП 4.56-50(4)		565		500	1,02	2,55
РДП 4.56-60(4)		565		600	1,02	2,55
РДП 4.56-70(4)		565		700	1,02	2,55
РДП 4.56-90(4)		565		900	1,02	2,55
РДП 4.56-110(4)		565		1100	1,02	2,55
РЛП 4.56-45(4)		382		450	0,76	0,84
РЛП 4.56-60(4)		382		600	0,76	0,84
РОП 4.68-40(4)	6760	482	450	400	1,15	2,87
РДП 4.68-40 А400в		565		400	1,25	3,12
РДП 4.68-50 А400в		565		500	1,25	3,12
РДП 4.68-60 А400в		565		600	1,25	3,12
РДП 4.68-70 А400в		565		700	1,25	3,12

РДП 4.68-70

РДП – ригель с двумя симметричными полками

4 – высота 450 мм

68 – длина (дм)

70 – нагрузка

РОП 4.26-40

РОП – ригель с двумя несимметричными полками

4 – высота 450 мм

26 – длина (дм)

40 – нагрузка

РЛП 4.56-60

РЛП – ригель с одной полкой для лестничных клеток

4 – высота 450 мм

56 – длина (дм)

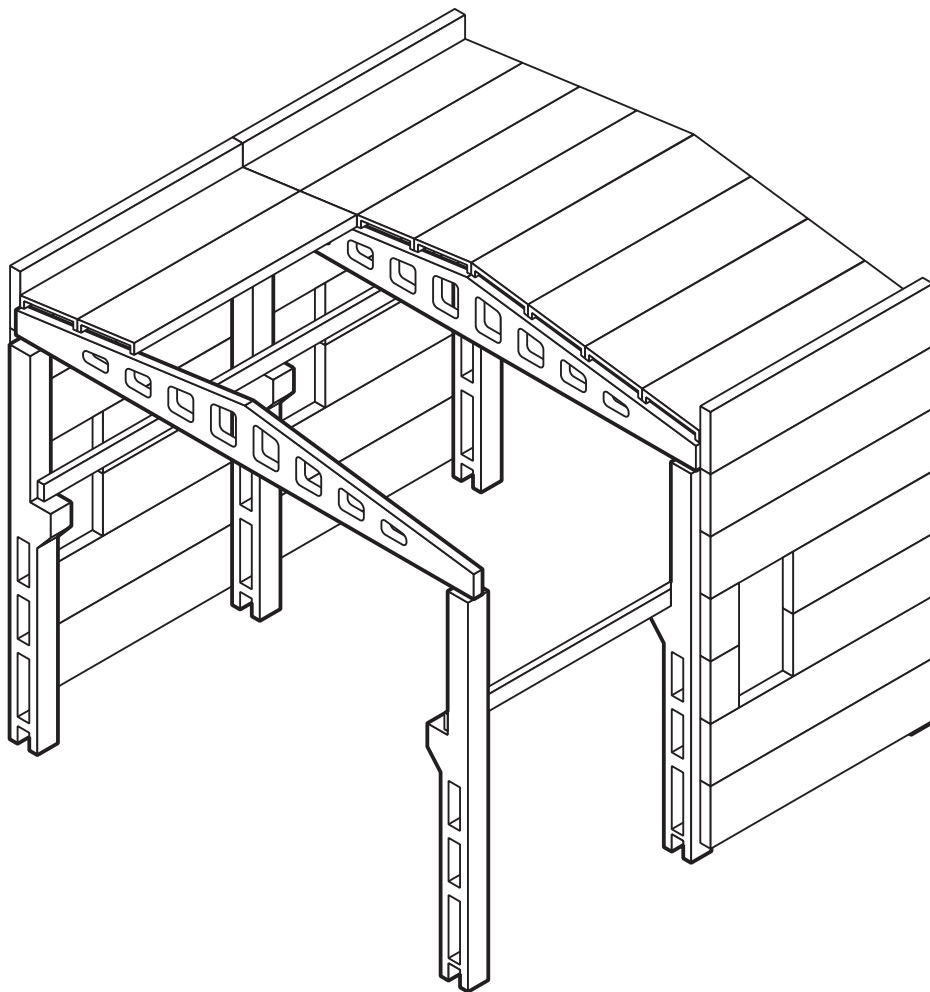
60 – нагрузка



Промышленный железобетонный каркас

Основные преимущества

- 1.** Полное заводское изготовление от фундаментов, стеновых панелей до железобетонных ферм и плит покрытия.
- 2.** Низкая стоимость. Малый расход металла по сравнению с металлокаркасом и аналогами промышленных каркасов.
- 3.** Не подвержен воздействию агрессивной среды, поскольку обладает высокой огнестойкостью и влагостойкостью.
- 4.** Не требует дополнительной дорогостоящей обработки.
- 5.** Низкая теплопроводность, высокая пожаробезопасность.
- 6.** Отличительной чертой промышленного каркаса является возможность получения максимального шага колонн 12 м на 24 м, что обеспечивает установку крупногабаритного спецоборудования.
- 7.** Каркас может использоваться для строительства крупных цехов, складов, логистических центров и других производственных сооружений.



Колонны

Производим колонны высотой от 5 до 18 метров, массой до 20 тонн, различного сечения и нагрузок.

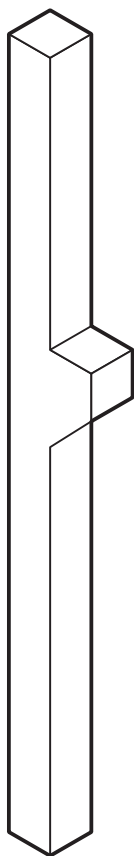
Изготавливаем колонны по индивидуальным чертежам с сечением от 300 мм до 1000 мм, массой до 20 тонн.

Колонны двухэтажных производственных безкрановых зданий.

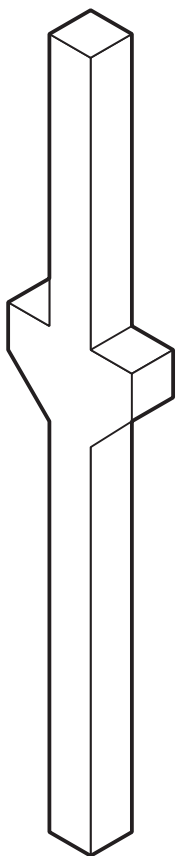
Серия 1.420-8/81-В2

Сборные железобетонные двухветвевые колонны одноэтажных производственных зданий с пролетами 18, 24 и 30 м, оборудованных мостовыми кранами общего назначения грузоподъемностью 10; 20/5; 30/5 и 50/10 тонн тяжелого и среднего режима работы.

Серия 1.424.1-9 вып.1



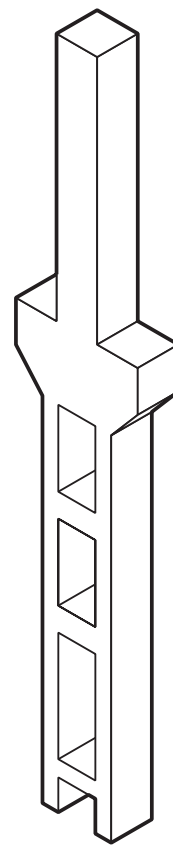
Колонны крайних рядов
одноконсольные



Колонны средних рядов
двухконсольные



Колонны крайних рядов
одноконсольные



Колонны средних рядов
двухконсольные



Железобетонные трехслойные стеновые панели

Панели используются для возведения отапливаемых производственных зданий с высокой влажностью и агрессивной средой. В качестве утеплителя может использоваться пенополистирол, базальтовое волокно и пеноплекс.

В каталоге приведены серийные стеновые панели. Возможно изготовление панелей по индивидуальным проектам с различной толщиной внутреннего и наружного слоя, с различными видами утеплителей и пароизоляции исходя из предпочтений заказчика и индивидуальных особенностей проекта.

Железобетонные трехслойные стеновые панели

Серия 1.432.1-21

	Длина мм	Толщина мм	Высота мм
ПСТ 60.9.2,5-Т	5890	250	880
ПСТ 60.12.2,5-Т			1180
ПСТ 60.15.2,5-Т			1480
ПСТ 60.9.3-Т	5890	300	880
ПСТ 60.12.3-Т			1180
ПСТ 60.15.3-Т			1480
ПСТ 63.9.2,5-Т	6280	250	880
ПСТ 63.12.2,5-Т			1180
ПСТ 63.15.2,5-Т			1480
ПСТ 65.9.3-Т	6480	300	880
ПСТ 65.12.3-Т			1180
ПСТ 65.15.3-Т			1480
ПСТ 66.9.3-Т	6580	300	880
ПСТ 66.12.3-Т			1180
ПСТ 66.15.3-Т			1480
ПСТ 30.9.3-Т	2980	300	880
ПСТ 30.12.3-Т			1180
ПСТ 30.15.3-Т			1480
ПСТ 12.9.3-Т	1180	300	880
ПСТ 12.12.3-Т			1180
ПСТ 12.15.3-Т			1480
ПСТ 15.9.3-Т	1480	300	880
ПСТ 15.12.3-Т			1180
ПСТ 15.15.3-Т			1480
ПСТ 6.9.3-Т	580	300	880
ПСТ 6.12.3-Т			1180
ПСТ 6.15.3-Т			1480

ПСТ 60.15.2,5-Т

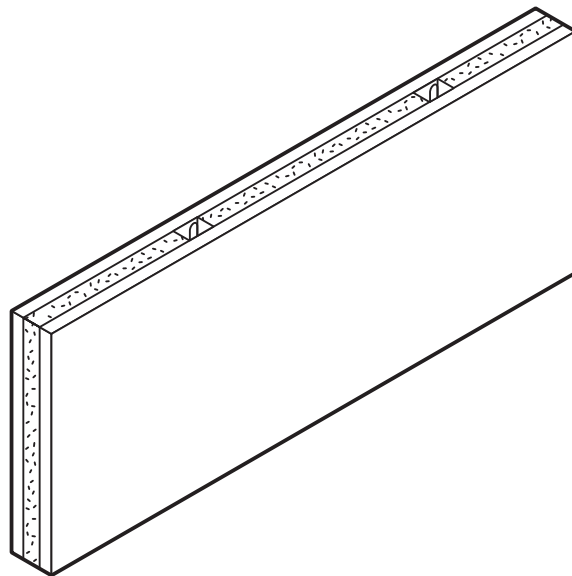
ПСТ – панель стеновая трехслойная

60 – длина (дм)

15 – высота (дм)

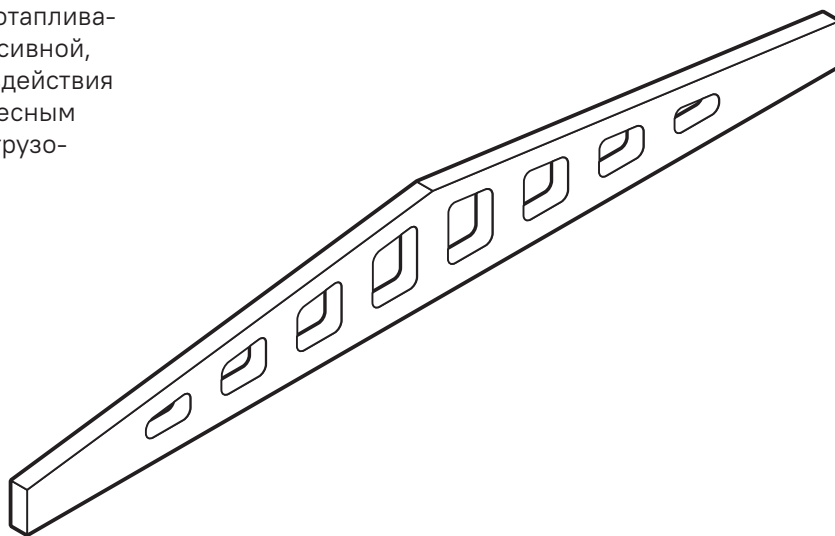
2,5 – толщина (дм)

Т – тяжелый бетон



Балки

Железобетонная стропильная решетчатая балка используется для покрытия одноэтажных отапливаемых и неотапливаемых зданий с неагрессивной, слабо- и среднеагрессивной степенью воздействия газовой среды, без подвешного или с подвешным подъемно-транспортным оборудованием грузоподъемностью до 5 тонн.



Балки

Серия 1.462.1-3/89

	Длина мм	Ширина мм	Высота мм	Класс бетона	Объем м ³	Масса т
1 БДР 12-4К7	11960	200	1390	В 30	1,86	4,7
1 БДР 12-7К7				В 50		
2 БДР 12-5К7	11960	200	1390	В 30	2	5
2 БДР 12-6К7				В 30		
2 БДР 12-7К7				В 35		
2 БДР 12-8К7				В 40		
1 БДР 18-1К7	17960	200	1640	В 25	3,46	8,4
1 БДР 18-2К7				В 30		
1 БДР 18-3К7				В 40		
1 БДР 18-4К7				В 45		
1 БДР 18-5К7				В 50		
1 БДР 18-6К7				В 50		
2 БДР 18-3К7	17960	240	1640	В 30	4,15	10,4
2 БДР 18-4К7				В 40		
2 БДР 18-5К7				В 45		
2 БДР 18-6К7				В 45		
3 БДР 18-4К7	17960	280	1640	В 30	4,84	12,1
3 БДР 18-5К7				В 30		
3 БДР 18-6К7				В 40		
3 БДР 18-7К7				В 40		
3 БДР 18-8К7				В 45		

3 БДР 18-6К7

3 – типоразмер балки

БДР – балка двускатная решетчатая

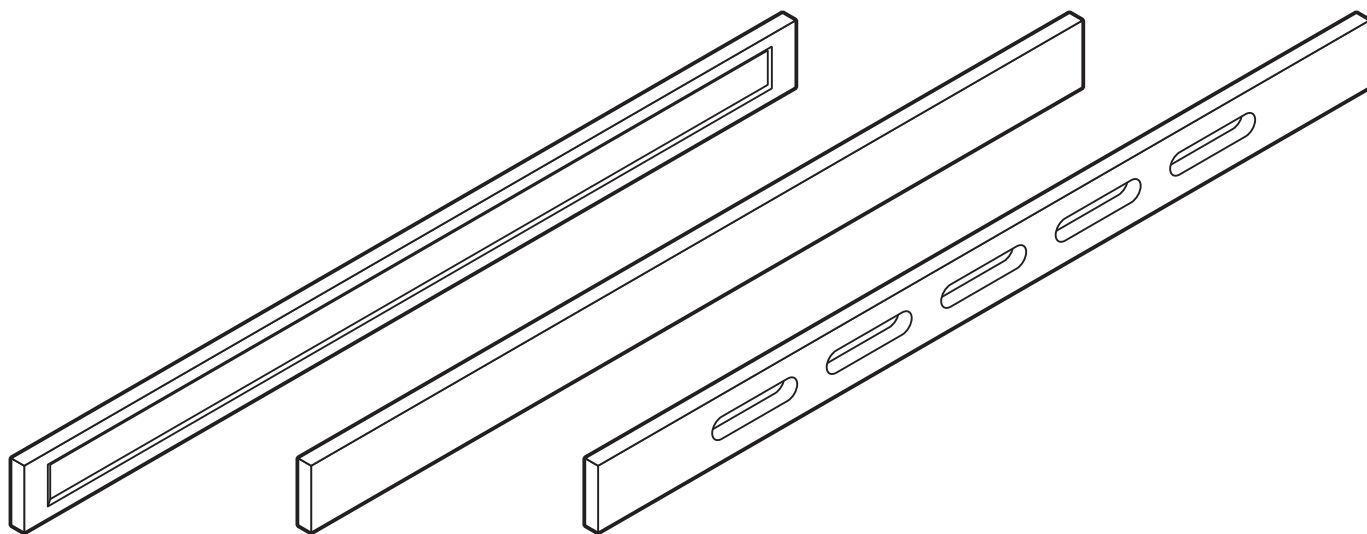
18 – длина пролета балки (м)

6 – индекс несущей способности

К7 – класс напрягаемой арматуры



Балки железобетонные предварительно напряженные пролетом 12 метров для зданий с плоской и скатной кровлей. Применяются в покрытых отапливаемых одноэтажных зданиях с неагрессивной, слабо- и средне-агрессивной степенью воздействия газовой среды, без подвешеного и с подвесным подъемно-транспортным оборудованием грузоподъемностью до 5 тонн.



Балки

Серия 1.462.1-1/88 в.1

	Длина мм	Ширина мм	Высота мм	Класс бетона	Объем м ³	Масса т
2БСП12-4К7	11960	280	890	В30	2	5
2БСП12-5К7				В35		
2БСП12-6К7				В40		
2БСП12-7К7				В45		
2БСО12-4К7	11960	280	890	В30	2	5
2БСО12-5К7				В35		
2БСО12-6К7				В40		
2БСО12-7К7				В45		

2БСП 12-7 К7

2 – типоразмер балки

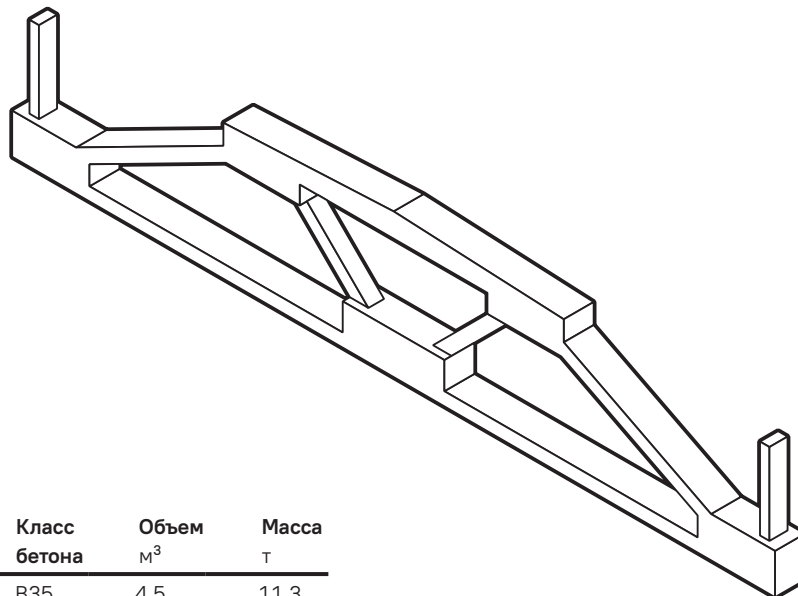
БСП – балка стропильная для плоской кровли

12 – длина пролета (м)

7 – индекс несущей способности

К7 – класс напрягаемой арматуры

Фермы



Фермы подстропильные железобетонные 1.463.1-19

	Длина мм	Ширина мм	Высота мм	Класс бетона	Объем м ³	Масса т
1 ФПС 12-1К7	11960	550	2225	В35	4,5	11,3
1 ФПС 12-2К7				В35		
1 ФПС 12-3К7				В45		
1 ФПС 12-4К7				В45		

1ФПС 12-4К7

1 – типоразмер фермы

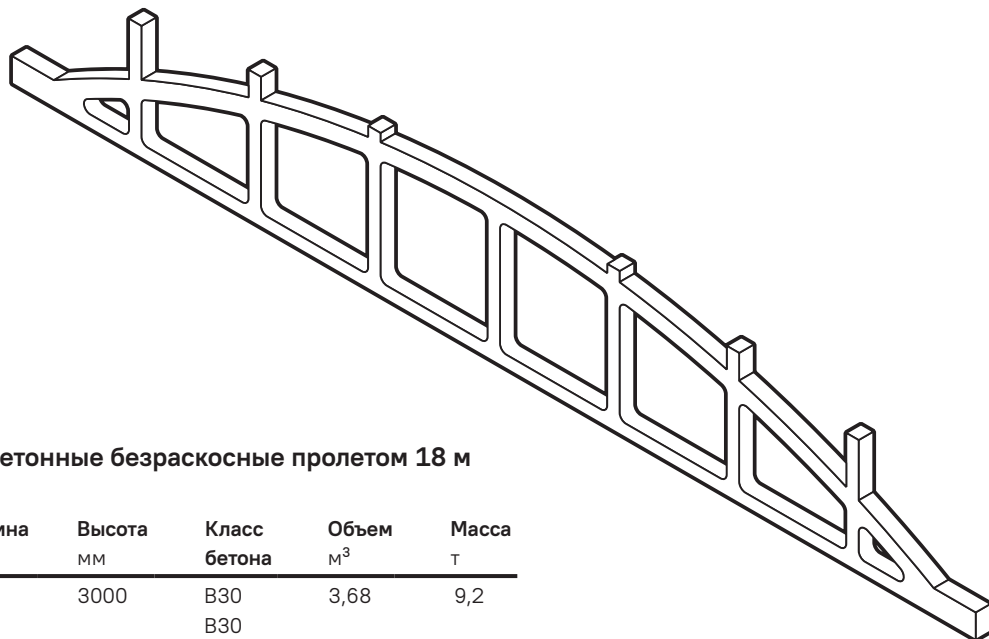
ФПС – ферма подстропильная для скатной кровли

12 – длина пролета (м)

4 – индекс несущей способности

К7 – класс напрягаемой арматуры





Фермы стропильные железобетонные безраскосные пролетом 18 м
1.463.1-3/87 в.2

	Длина мм	Ширина мм	Высота мм	Класс бетона	Объем м ³	Масса т
3 ФБС 18-4К7	17940	280	3000	V30	3,68	9,2
3 ФБС 18-5К7				V30		
3 ФБС 18-6К7				V35		
3 ФБС 18-7К7				V40		
3 ФБС 18-8К7				V45		
3 ФБМ 18-4К7	17940	280	3000	V30	3,92	9,8
3 ФБМ 18-5К7				V30		
3 ФБМ 18-6К7				V35		
3 ФБМ 18-7К7				V40		
3 ФБМ 18-8К7				V45		
4 ФБС 18-7К7	17940	280	3000	V30	4,2	10,5
4 ФБС 18-8К7				V35		
4 ФБС 18-9К7				V40		
4 ФБС 18-10К7				V40		
4 ФБС 18-11К7				V45		
4 ФБМ 18-7К7	17940	280	3000	V30	4,4	11
4 ФБМ 18-8К7				V35		
4 ФБМ 18-9К7				V40		
4 ФБМ 18-10К7				V40		
4 ФБМ 18-11К7				V45		

Фермы стропильные железобетонные безраскосные пролетом 24 м
1.463.1-3/87 в.4

	Длина мм	Ширина мм	Высота мм	Класс бетона	Объем м ³	Масса т
3 ФБС 24-4К7	23940	240	3300	V30	4,7	11,7
3 ФБС 24-5К7				V30		
3 ФБС 24-6К7				V30		
3 ФБС 24-7К7				V35		
3 ФБС 24-8К7				V35		
3 ФБС 24-9К7				V40		
3 ФБС 24-10К7	V45					
3 ФБМ 24-4К7	23940	240	3300	V30	4,9	12,2
3 ФБМ 24-5К7				V30		
3 ФБМ 24-6К7				V30		
3 ФБМ 24-7К7				V35		
3 ФБМ 24-8К7				V35		
3 ФБМ 24-9К7				V40		
3 ФБМ 24-10К7	V45					

3 ФБМ 24-10К7

3 – типоразмер фермы
ФБМ – ферма безраскосная для малоуклонных покрытий
24 – длина пролета (м)
10 – индекс несущей способности
К7 – класс напрягаемой арматуры

Изделия

Сваи цельные

Сваи цельные напряженные

1.011.1-10 в.1

	Длина мм	Ширина мм	Высота мм	Объем м ³	Масса т
СНк 60.30-К7	6000	300	300	0,55	1,38
СНк 100.30-К7	10000			0,91	2,28
СНк 60.35-К7	6000	350	350	0,98	1,9
СНк 100.35-К7	10000			1,62	3,1
СНк 60.40-К7	6000	400	400	0,98	2,45
СНк 100.40-К7	10000			1,62	4,05

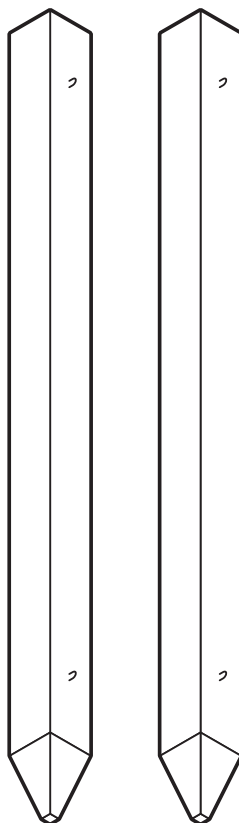
СНк 60.30-К7

СНк – сваи напряженные

60 – длина (дм)

30 – поперечное сечение (см)

К7 – тип армирования



Сваи цельные ненапряженные

1.011.1-10 в.1

	Длина мм	Ширина мм	Высота мм	Объем м ³	Масса т
C 30.30-3	3000	300	300	0,28	0,65
C 40.30-3	4000	300	300	0,37	0,88
C 40.30-6					
C 40.30-8					
C 50.30-3	5000	300	300	0,46	1,13
C 50.30-4					
C 50.30-5					
C 50.30-6					
C 60.30-5	6000	300	300	0,55	1,35
C 60.30-6					
C 60.30-7					
C 60.30-8					
C 70.30-5	7000	300	300	0,64	1,57
C 70.30-6					
C 70.30-8					
C 70.30-9					
C 80.30-4	8000	300	300	0,73	1,8
C 80.30-6					
C 80.30-8					
C 80.30-9					
C 80.30-10					
C 80.30-11					
C 90.30-5	9000	300	300	0,82	2
C 90.30-6					
C 90.30-8					
C 90.30-9					
C 90.30-10					
C 90.30-11					
C 100.30-6	10000	300	300	0,91	2,23
C 100.30-8				1	2,45
C 100.30-9					
C 100.30-10					
C 100.30-11					
C 100.30-12					
C 110.30-8	11000	300	300	1	2,45
C 110.30-9					
C 110.30-10					
C 110.30-11					
C 110.30-12					
C 110.30-13					
C 120.30-8	12000	300	300	1,09	2,7
C 120.30-9					
C 120.30-10					
C 120.30-11					
C 120.30-12					
C 120.30-13					

C 30.30-3

C – свая сплошного квадратного сечения

30 – длина (дм)

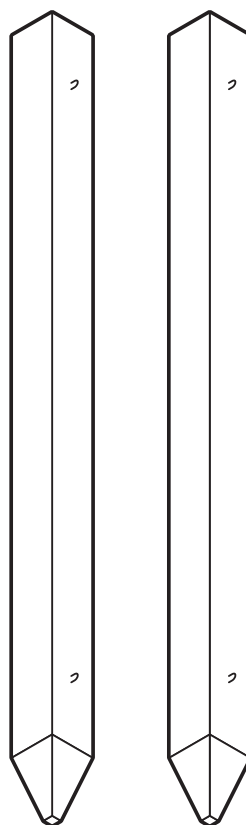
30 – сечение (см)

3 – тип армирования

Сваи цельные ненапряженные

1.011.1-10 в.1

	Длина мм	Ширина мм	Высота мм	Объем м ³	Масса т
C 50.35-3	5000	350	350	0,63	1,57
C 60.35-6	6000			0,75	1,87
C 70.35-10	7000			0,87	2,17
C 80.35-11	8000			1	2,5
C 90.35-12	9000			1,3	2,8
C 100.35-13	10000			1,4	3,1
C 110.35-13	11000			1,5	3,43
C 120.35-8	12000			1,49	3,7
C 50.40-6	5000	400	400	0,82	2,05
C 60.40-8	6000			0,98	2,45
C 70.40-12	7000			1,14	2,85
C 80.40-13	8000			1,3	3,25
C 90.40-13	9000			1,46	3,65
C 100.40-13	10000			1,62	4,05
C 110.40-13	11000			1,78	4,45
C 120.40-13	12000			1,94	4,85



Сваи составные со сварным стыком усиленные квадратного сечения

Сваи составные со сварным стыком усиленные квадратного сечения
1.011.1-10 в.8

Свая	Секция	Длина мм	Длина секций мм	Диаметр мм	Масса Т	Масса секции Т
С270.35-СВ.ВП	С130.35-ВСв.6	27000	13000	350	8,28	3,18
	С140.35-НСв.6		14000			4,3
С280.35-СВ.ВП	С140.35-ВСв.7	28000	14000	350	8,57	4,27
	С140.35-НСв.8					
С140.40-СВ.ВП	С60.40-ВСв.6	14000	6000	400	5,65	2,4
	С80.40-НСв.7		8000			3,25
С150.40-СВ.ВП	С70.40-ВСв.6	15000	7000	400	6,05	2,8
	С80.40-НСв.7		8000			3,25
С160.40-СВ.ВП	С80.40-ВСв.6	16000	8000	400	6,45	3,2
	С80.40-НСв.7					
С170.40-СВ.ВП	С90.40-ВСв.6	17000	9000	400	6,85	3,6
	С80.40-НСв.7		8000			3,25
С180.40-СВ.ВП	С60.40-ВСв.6	18000	6000	400	7,25	2,4
	С120.40-НСв.7		12000			4,85
С190.40-СВ.ВП	С70.40-ВСв.6	19000	7000	400	7,65	2,8
	С120.40-НСв.7		12000			4,85
С200.40-СВ.ВП	С80.40-ВСв.6	20000	8000	400	8,05	3,2
	С120.40-НСв.7		12000			4,85
С210.40-СВ.ВП	С90.40-ВСв.6	21000	9000	400	8,45	3,6
	С120.40-НСв.7		12000			4,85
С220.40-СВ.ВП	С100.40-ВСв.6	22000	10000	400	8,85	4
	С120.40-НСв.7		12000			4,85
С230.40-СВ.ВП	С110.40-ВСв.6	23000	11000	400	9,25	4,4
	С120.40-НСв.7		12000			4,85
С240.40-СВ.ВП	С120.40-ВСв.6	24000	12000	400	9,65	4,8
	С120.40-НСв.7					4,85
С250.40-СВ.ВП	С110.40-ВСв.6	25000	11000	400	10,05	4,4
	С140.40-НСв.7		14000			5,65
С260.40-СВ.ВП	С120.40-ВСв.6	26000	12000	400	10,45	4,8
	С140.40-НСв.7		14000			5,65
С270.40-СВ.ВП	С130.40-ВСв.6	27000	13000	400	10,85	5,2
	С140.40-НСв.7		14000			5,65
С280.40-СВ.ВП	С140.40-ВСв.6	28000	14000	400	11,25	5,6
	С140.40-НСв.7					
С170.30-СВ.ВП	С50.30-ВСв.6	17000	5000	300	3,84	1,12
	С120.30-НСв.6		12000			2,72
С180.30-СВ.ВП	С60.30-ВСв.6	18000	6000	300	4,07	1,35
	С120.30-НСв.6		12000			2,72
С190.30-СВ.ВП	С70.30-ВСв.6	19000	7000	300	4,29	1,57
	С120.30-НСв.6		12000			2,72

С270.35-СВ.ВП

С – свая сплошного квадратного сечения

270 – длина (дм)

35 – сечение (см)

СВ.ВП – сварного типа, усиленная



Сваи составные со сварным стыком усиленные квадратного сечения
1.011.1-10 в.8

Свая	Секция	Длина мм	Длина секций мм	Диаметр мм	Масса т	Масса секции т
C200.30-СВ.ВП	C80.30-ВСв.6	20000	8000	300	4,52	1,8
	C120.30-НСв.6		12000			2,72
C210.30-СВ.ВП	C90.30-ВСв.6	21000	9000	300	4,74	2,02
	C120.30-НСв.6		12000			2,72
C220.30-СВ.ВП	C100.30-ВСв.6	22000	10000	300	4,97	2,25
	C120.30-НСв.6		12000			2,72
C230.30-СВ.ВП	C110.30-ВСв.6	23000	11000	300	5,19	2,47
	C120.30-НСв.6		12000			2,72
C240.30-СВ.ВП	C120.30-ВСв.6	24000	12000	300	5,42	2,7
	C120.30-НСв.6					2,72
C140.35-СВ.ВП	C60.35-ВСв.6	14000	6000	350	4,33	1,85
	C80.35-НСв.6		8000			2,48
C150.35-СВ.ВП	C70.35-ВСв.6	15000	7000	350	4,63	2,15
	C80.35-НСв.6		8000			2,48
C160.35-СВ.ВП	C80.35-ВСв.6	16000	8000	350	4,93	2,45
	C80.35-НСв.6		8000			2,48
C170.35-СВ.ВП	C90.35-ВСв.6	17000	9000	350	5,23	2,75
	C80.35-НСв.6		8000			2,48
C180.35-СВ.ВП	C60.35-ВСв.6	18000	6000	350	5,55	1,85
	C120.35-НСв.6		12000			3,7
C190.35-СВ.ВП	C70.35-ВСв.6	19000	7000	350	5,85	2,15
	C120.35-НСв.6		12000			3,7
C200.35-СВ.ВП	C80.35-ВСв.6	20000	8000	350	6,15	2,45
	C120.35-НСв.6		12000			3,7
C210.35-СВ.ВП	C90.35-ВСв.6	21000	9000	350	6,45	2,75
	C120.35-НСв.6		12000			3,7
C220.35-СВ.ВП	C100.35-ВСв.6	22000	10000	350	6,75	3,08
	C120.35-НСв.6		12000			3,7
C230.35-СВ.ВП	C110.35-ВСв.6	23000	11000	350	7,08	3,38
	C120.35-НСв.6		12000			3,7
C240.35-СВ.ВП	C120.35-ВСв.6	24000	12000	350	7,38	3,68
	C120.35-НСв.6		12000			3,7
C250.35-СВ.ВП	C110.35-ВСв.6	25000	11000	350	7,68	3,38
	C140.35-НСв.6		14000			4,3
C260.35-СВ.ВП	C120.35-ВСв.6	26000	12000	350	7,98	3,68
	C140.35-НСв.6		14000			4,3



Сваи составные со сварным стыком квадратного сечения

Сваи составные со сварным стыком квадратного сечения
1.011.1-10 в.8

Свая	Секция	Длина мм	Длина секций мм	Диаметр мм	Масса т	Масса секции т
С160.30-Св	С80.30-ВСв.1	16000	8000	300	3,62	1,8
	С80.30-НСв.1		12000			1,82
С170.30-Св	С50.30-ВСв.1	17000	5000	300	3,84	1,12
	С120.30-НСв.3		12000			2,72
С180.30-Св	С60.30-ВСв.1	18000	6000	300	4,07	1,35
	С120.30-НСв.3		12000			2,72
С190.30-Св	С70.30-ВСв.1	19000	7000	300	4,29	1,57
	С120.30-НСв.3		12000			2,72
С200.30-Св	С80.30-ВСв.1	20000	8000	300	4,52	1,8
	С120.30-НСв.3		12000			2,72
С210.30-Св	С90.30-ВСв.2	21000	9000	300	4,74	2,02
	С120.30-НСв.3		12000			2,72
С220.30-Св	С100.30-ВСв.2	22000	10000	300	4,97	2,25
	С120.30-НСв.3		12000			2,72
С230.30-Св	С110.30-ВСв.3	23000	11000	300	5,19	2,47
	С120.30-НСв.3		12000			2,72
С240.30-Св	С120.30-ВСв.3	24000	12000	300	5,42	2,7
	С120.30-НСв.3		12000			2,72
С140.35-Св	С60.35-ВСв.2	14000	6000	350	4,33	1,85
	С80.35-НСв.2		8000			2,48
С150.35-Св	С70.35-ВСв.2	14000	7000	350	4,63	2,15
	С80.35-НСв.2		8000			2,48
С160.35-Св	С80.35-ВСв.2	16000	8000	350	4,93	2,45
	С80.35-НСв.2		8000			2,48
С170.35-Св	С90.35-ВСв.2	17000	9000	350	5,23	2,75
	С80.35-НСв.2		8000			2,48
С180.35-Св	С60.35-ВСв.2	18000	6000	350	5,55	1,35
	С120.35-НСв.3		12000			1,85
С190.35-Св	С70.35-ВСв.2	19000	7000	350	5,85	2,15
	С120.35-НСв.3		12000			3,7
С200.35-Св	С80.35-ВСв.2	20000	8000	350	6,15	2,45
	С120.35-НСв.3		12000			3,7
С210.35-Св	С90.35-ВСв.2	21000	9000	350	6,45	2,75
	С120.35-НСв.3		12000			3,7
С220.35-Св	С100.35-ВСв.2	22000	10000	350	6,78	3,08
	С120.35-НСв.3		12000			3,7
С230.35-Св	С110.35-ВСв.2	23000	11000	350	7,18	3,38
	С120.35-НСв.3		12000			3,7
С240.35-Св	С120.35-ВСв.3	24000	12000	350	7,38	3,68
	С120.35-НСв.3		12000			3,7

С160.30-Св

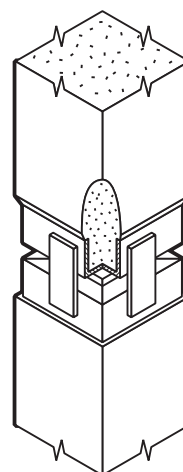
С – свая сплошного квадратного сечения
160 – длина (дм)
30 – сечение (см)
Св – сварного типа

С120.35-НСв.3

С – свая сплошного квадратного сечения
120 – длина (дм)
35 – сечение (см)
Н – нижняя секция
Св – сварной стык
3 – тип армирования

С 80.35-ВСв.2

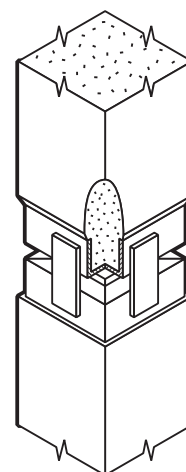
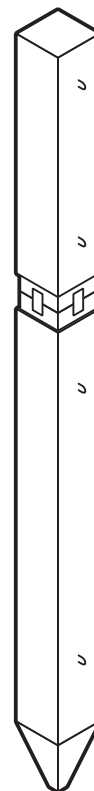
С – свая сплошного квадратного сечения
80 – длина (дм)
35 – сечение (см)
В – верхняя секция
Св – сварной стык
2 – тип армирования



Сваи составные со сварным стыком квадратного сечения

1.011.1-10 в.8

Свая	Секция	Длина мм	Длина секций мм	Диаметр мм	Масса т	Масса секции т
C250.35-Св	C110.35-BCв.2	25000	11000	350	7,68	3,38
	C140.35-HCв.4		14000			4,3
C260.35-Св	C120.35-BCв.3	26000	12000	350	7,98	3,68
	C140.35-HCв.4		14000			4,3
C270.35-Св	C130.35-BCв.3	27000	13000	350	8,28	3,18
	C140.35-HCв.4		14000			4,3
C280.35-Св	C140.35-BCв.4	28000	14000	350	8,28	3,18
	C140.35-HCв.4		14000			4,3
C140.40-Св	C60.40-BCв.2	14000	6000	400	5,62	2,4
	C80.40-HCв.2		8000			3,25
C150.40-Св	C70.40-BCв.2	15000	7000	400	6,05	2,8
	C80.40-HCв.2		8000			3,25
C160.40-Св	C80.40-BCв.2	16000	8000	400	6,45	3,2
	C80.40-HCв.2		8000			3,25
C170.40-Св	C90.40-BCв.3	17000	9000	400	6,85	3,6
	C80.40-HCв.2		8000			3,25
C180.40-Св	C60.40-BCв.2	18000	6000	400	7,15	3,4
	C120.40-HCв.4		12000			4,85
C190.40-Св	C70.40-BCв.2	19000	7000	400	7,55	2,8
	C120.40-HCв.4		12000			4,85
C200.40-Св	C80.40-BCв.2	20000	8000	400	8,05	3,2
	C120.40-HCв.4		12000			4,85
C210.40-Св	C90.40-BCв.3	21000	9000	400	8,45	3,6
	C120.40-HCв.4		12000			4,85
C220.40-Св	C100.40-BCв.3	22000	10000	400	8,85	4
	C120.40-HCв.4		12000			4,85
C230.40-Св	C110.40-BCв.4	23000	11000	400	9,25	4,4
	C120.40-HCв.4		12000			4,85
C240.40-Св	C120.40-BCв.4	24000	12000	400	9,65	4,8
	C120.40-HCв.4		12000			4,85
C250.40-Св	C110.40-BCв.4	25000	11000	400	10,05	4,4
	C140.40-HCв.5		14000			5,65
C260.40-Св	C120.40-BCв.4	26000	12000	400	10,45	4,8
	C140.40-HCв.5		14000			5,65
C270.40-Св	C130.40-BCв.4	27000	13000	400	10,85	5,2
	C140.40-HCв.5		14000			5,65
C280.40-Св	C140.40-BCв.5	28000	14000	400	11,25	5,6
	C140.40-HCв.5		14000			5,65



Сваи составные со стаканным стыком квадратного сечения

Сваи составные со стаканным стыком квадратного сечения
1.011.1-10 в.8

Свая	Секция	Длина мм	Длина секций мм	Диаметр мм	Масса т	Масса секции т
С150.30-С	С70.30-ВС.1	15000	7000	300	3,35	1,55
	С80.30-НС.1		8000			1,8
С160.30-С	С80.30-ВС.1	16000	8000	300	3,58	1,78
	С80.30-НС.1					1,8
С170.30-С	С50.30-ВС.1	17000	5000	300	3,8	1,1
	С120.30-НС.3		12000			2,7
С180.30-С	С60.30-ВС.1	18000	6000	300	4,03	1,33
	С120.30-НС.3		12000			2,7
С190.30-С	С70.30-ВС.1	19000	7000	300	4,25	1,55
	С120.30-НС.3		12000			2,7
С200.30-С	С80.30-ВС.1	20000	8000	300	4,48	1,78
	С120.30-НС.3		12000			2,7
С210.30-С	С90.30-ВС.2	21000	9000	300	4,7	2
	С120.30-НС.3		12000			2,7
С220.30-С	С100.30-ВС.2	22000	10000	300	4,92	2,22
	С120.30-НС.3		12000			2,7
С230.30-С	С110.30-ВС.3	23000	11000	300	5,15	2,45
	С120.30-НС.3		12000			2,7
С240.30-С	С120.30-ВС.3	24000	12000	300	5,4	2,7
	С120.30-НС.3					
С140.35-С	С60.30-ВС.2	14000	6000	350	4,3	1,8
	С80.35-НС.2		8000			2,6
С150.35-С	С70.35-ВС.2	15000	7000	350	4,6	2,1
	С80.35-НС.2		8000			2,5
С160.35-С	С80.35-ВС.2	16000	8000	350	4,9	2,4
	С80.35-НС.2		8000			2,5
С170.35-С	С50.30-ВС.2	17000	5000	350	5,2	2,7
	С120.35-НС.2		12000			2,5
С180.35-С	С60.35-ВС.2	18000	6000	350	5,5	1,8
	С120.35-НС.3		12000			3,7
С190.35-С	С70.35-ВС.2	19000	7000	350	5,8	2,1
	С120.35-НС.3		12000			3,7
С200.35-С	С80.35-ВС.2	20000	8000	350	6,1	2,4
	С120.35-НС.3		12000			3,7
С210.35-С	С90.35-ВС.2	21000	9000	350	6,4	2,7
	С120.35-НС.3		12000			3,7
С220.35-С	С100.35-ВС.2	22000	10000	350	6,7	3
	С120.35-НС.3		12000			3,7

С150.30-С

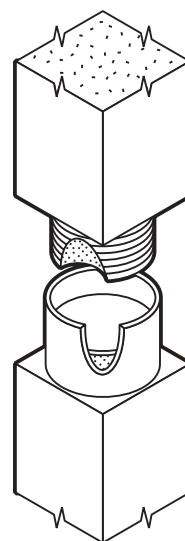
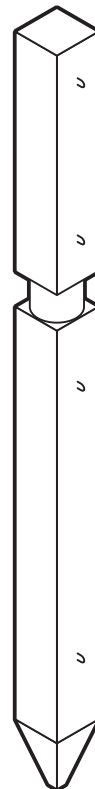
С – свая сплошного
квадратного сечения
150 – длина (дм)
35 – сечение (см)
С – стаканный тип

С120.35-НС.3

С – свая сплошного
квадратного сечения
120 – длина (дм)
35 – сечение (см)
Н – нижняя секция
С – стаканный стык
3 – тип армирования

С100.35-ВС.2

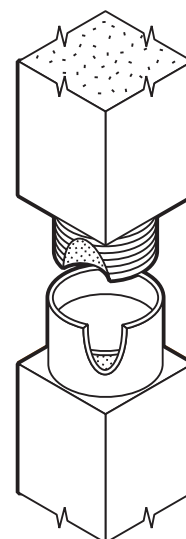
С – свая сплошного
квадратного сечения
100 – длина (дм)
35 – сечение (см)
В – верхняя секция
С – стаканный стык
2 – тип армирования



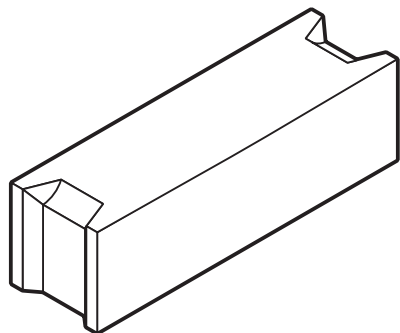
Сваи составные со стаканным стыком квадратного сечения

1.011.1-10 в.8

Свая	Секция	Длина мм	Длина секций мм	Диаметр мм	Масса т	Масса секции т
C230.35-C	C110.35-BC.2	23000	11000	350	7,02	3,32
	C120.35-BC.3		12000			3,7
C240.35-C	C120.35-BC.3	24000	12000	350	7,32	3,62
	C120.35-BC.3		12000			3,7
C250.35-C	C110.35-BC.3	25000	11000	350	7,62	3,32
	C140.35-BC.4		14000			4,3
C260.35-C	C120.35-BC.3	26000	12000	350	7,92	3,62
	C140.35-BC.4		14000			4,3
C270.35-C	C130.35-BC.3	27000	13000	350	8,22	3,92
	C140.35-BC.4		14000			4,3
C280.35-C	C140.35-BC.4	28000	14000	350	8,53	4,23
	C140.35-BC.4		14000			4,3
C140.40-C	C60.40-BC.2	14000	6000	400	5,55	2,35
	C80.40-BC.2		8000			3,2
C150.40-C	C70.40-BC.2	15000	7000	400	5,95	2,75
	C80.40-BC.2		8000			3,2
C160.40-C	C80.40-BC.2	16000	8000	400	6,35	3,15
	C80.40-BC.2		8000			3,2
C170.40-C	C90.40-BC.3	17000	9000	400	6,75	3,55
	C80.40-BC.2		8000			3,2
C180.40-C	C60.40-BC.2	18000	6000	400	7,15	2,35
	C120.40-BC.4		12000			4,8
C190.40-C	C70.40-BC.2	19000	7000	400	7,55	2,75
	C120.40-BC.4		12000			4,8
C200.40-C	C80.40-BC.2	20000	8000	400	7,95	3,15
	C120.40-BC.4		12000			4,8
C210.40-C	C90.40-BC.3	21000	9000	400	8,35	3,55
	C120.40-BC.4		12000			4,8
C220.40-C	C100.40-BC.3	22000	10000	400	8,75	3,95
	C120.40-BC.4		12000			4,8
C230.40-C	C110.40-BC.4	23000	11000	400	9,15	4,35
	C120.40-BC.4		12000			4,8
C240.40-C	C120.40-BC.4	24000	12000	400	9,55	4,75
	C120.40-BC.4		12000			4,8
C250.40-C	C110.40-BC.4	25000	11000	400	9,95	4,35
	C140.40-BC.5		14000			5,6
C260.40-C	C120.40-BC.4	26000ц	12000	400	10,35	4,75
	C140.40-BC.5		14000			5,6
C270.40-C	C130.40-BC.4	27000	13000	400	10,75	5,15
	C140.40-BC.5		14000			5,6
C280.40-C	C140.40-BC.5	28000	14000	400	11,15	5,55
	C140.40-BC.5		14000			5,6



Фундаментные блоки стен подвалов



Фундаментные блоки стен подвалов ГОСТ 13579-94

	Длина мм	Ширина мм	Высота мм	Объем м ³	Масса т
ФБС 9.3.6	880	300	580	0,146	0,35
ФБС 9.4.6		400		0,161	0,39
ФБС 9.5.6		500		0,202	0,49
ФБС 9.6.6		600		0,76	0,58
ФБС 12.3.6	1180	300	580	0,2	0,48
ФБС 12.4.3		400	280	0,127	0,31
ФБС 12.4.6		400	580	0,265	0,64
ФБС 12.5.6		500	580	0,331	0,79
ФБС 12.6.3		600	280	0,191	0,46
ФБС 12.6.6		600	580	0,398	0,96
ФБС 24.3.6	2380	300	580	0,406	0,97
ФБС 24.4.6		400		0,543	1,3
ФБС 24.5.6		500		0,679	1,63
ФБС 24.6.6		600		0,815	1,96

ФБС 24.3.6

ФБС – фундаментный блок сплошной

24 – длина (дм)

3 – ширина (дм)

6 – высота (дм)

ФЛ 20.12-4

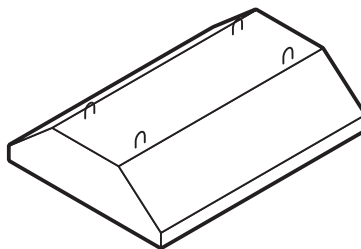
ФЛ – фундамент ленточный

20 – ширина (дм)

12 – длина (дм)

4 – индекс несущей способности

Фундаменты ленточные

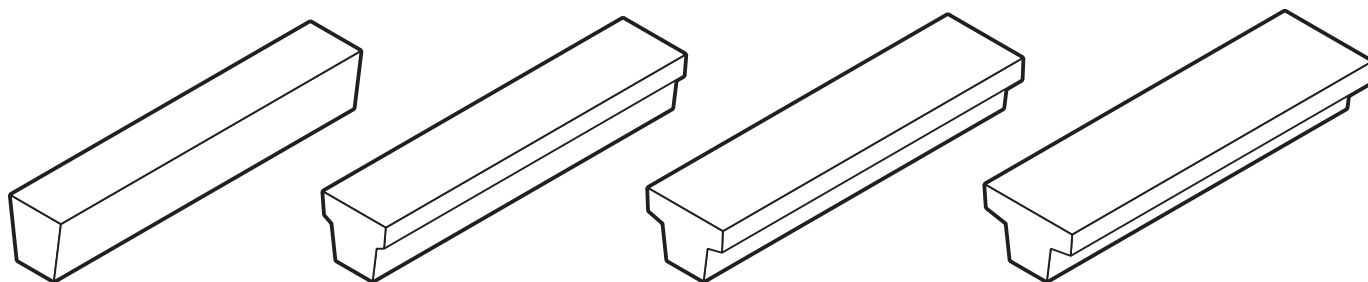


Фундаменты ленточные ГОСТ 13580-94

	Длина мм	Ширина мм	Высота мм	Объем м ³	Масса т
ФЛ 6.12-4	1180	600	300	0,18	0,45
ФЛ 6.24-4	2380			0,37	0,93
ФЛ 8.12-3	1180	800	300	0,22	0,55
ФЛ 8.24-3	2380			0,46	1,15
ФЛ 10.8-2	780	1000	300	0,17	0,42
ФЛ 10.8-3					
ФЛ 10.8-4					
ФЛ 10.12-2	1180	1000	300	0,26	0,65
ФЛ 10.12-3					
ФЛ 10.12-4					
ФЛ 10.24-2	2380	1000	300	0,55	1,38
ФЛ 10.24-3					
ФЛ 10.24-4					
ФЛ 12.8-1	780	1200	300	0,2	0,5
ФЛ 12.8-3					
ФЛ 12.8-4					
ФЛ 12.12-1	1180	1200	300	0,31	0,78
ФЛ 12.12-2					
ФЛ 12.12-3					
ФЛ 12.24-2	2380	1200	300	0,65	1,63
ФЛ 12.24-3					
ФЛ 12.24-4					
ФЛ 14.8-3	780	1400	300	0,23	0,58
ФЛ 14.12-1	1180	1400	300	0,36	0,91
ФЛ 14.12-2					
ФЛ 14.12-3					
ФЛ 14.24-2	2380	1400	300	0,76	1,9
ФЛ 14.24-3					
ФЛ 16.8-3	780	1600	300	0,26	0,65
ФЛ 16.12-2	1180	1600	300	0,41	1,03
ФЛ 16.24-2	2380	1600	300	0,86	2,15
ФЛ 16.24-3					
ФЛ 16.24-4					
ФЛ 20.12-3	1180	2000	500	0,78	1,95
ФЛ 20.12-4					



Балки фундаментные



Балки фундаментные

1.145.-1 в.1

	Длина мм	Ширина мм	Высота мм	Объем м ³	Масса т
ФБ6-32	4300	520	450	0,64	1,6
ФБ6-44		200	300	0,23	0,6
ФБ6-4	4450	260	450	0,46	1,2
ФБ6-14		400	450	0,53	1,3
ФБ6-31		520	450	0,66	1,7
ФБ6-39		520	450	0,66	1,7
ФБ6-48		300	300	0,31	0,8
ФБ6-3	4750	260	450	0,49	1,2
ФБ6-8		260	450	0,49	1,2
ФБ6-13		400	450	0,57	1,4
ФБ6-30		520	450	0,71	1,8
ФБ6-37		520	450	0,71	1,8
ФБ6-42		200	300	0,26	0,7
ФБ6-47		300	300	0,33	0,8
ФБ6-2	5050	260	450	0,52	1,3
ФБ6-7		260	450	0,52	1,3
ФБ6-12		400	450	0,6	1,5
ФБ6-17		400	450	0,6	1,5
ФБ6-29		520	450	0,75	1,9
ФБ6-34		520	450	0,75	1,9
ФБ6-46		300	300	0,35	0,9
ФБ6-1	5950	260	450	0,62	1,6
ФБ6-11		400	450	0,71	1,8
ФБ6-16		400	450	0,71	1,8
ФБ6-40		200	300	0,32	0,8

ФБ6-39

ФБ – фундаментная балка

6 – для производственных зданий с шагом колонн 6 м

39 – порядковый номер серии

1БФ-40-1

1 – Тип опалубки

БФ – балка фундаментная

40 – длина (дм)

1 – порядковый номер,

характеризующий

несущую способность балки

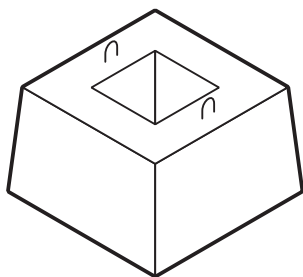
Балки фундаментные

1.015.1-1.95 в.3

	Длина мм	Ширина мм	Высота мм	Объем м ³	Масса т
1БФ24	2350	200	300	0,13	0,32
3БФ24		400		0,16	0,4
4БФ24		520		0,23	0,59
1БФ30	2950	200	300	0,16	0,4
3БФ30		400		0,2	0,5
4БФ30		520		0,3	0,74
1БФ40-1	4000	200	300	0,21	0,53
2БФ40-1		300		0,27	0,67
4БФ40-1		520		0,4	1
4БФ40-5		520		0,4	1
1БФ45-1	4450	200	300	0,24	0,6
1БФ45-2					
3БФ45-2	4450	400	300	0,39	0,97
3БФ45-6					
4БФ45-1	4450	520	300	0,45	1,1
4БФ45-2					
4БФ45-5					
1БФ51-1	5050	200	300	0,27	0,68
1БФ51-2		200		0,27	0,68
2БФ51-1		300		0,34	0,85
3БФ51-2		400		0,44	1,1
3БФ51-6		400		0,44	1,1
4БФ51-1		520		0,51	1,3
4БФ51-2		520		0,51	1,3
4БФ51-4		520		0,51	1,3
1БФ55-1	5500	200	300	0,3	0,75
2БФ55-1		300		0,37	0,92
2БФ55-3		300		0,37	0,92
3БФ55-2		400		0,48	1,2
3БФ55-6		400		0,48	1,2
4БФ55-2		520		0,55	1,4
4БФ55-4		520		0,55	1,4
1БФ60-1	5950	200	300	0,32	0,8
2БФ60-2		300		0,4	1
2БФ60-3		300		0,4	1
3БФ60-2		400		0,52	1,3
4БФ60-2		520		0,6	1,5

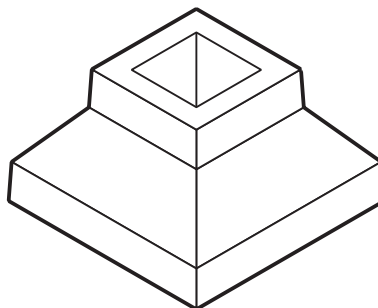


Подколонники



Подколонник
1.020.1-7 в.1-1

	Длина мм	Ширина мм	Высота мм	Объем м ³	Масса т
1Ф 12.8-1	1200	1200	750	0,75	1,9
1Ф 12.8-2					
1Ф 12.8-3					



Подколонник
1.020-1/87 в.1-1

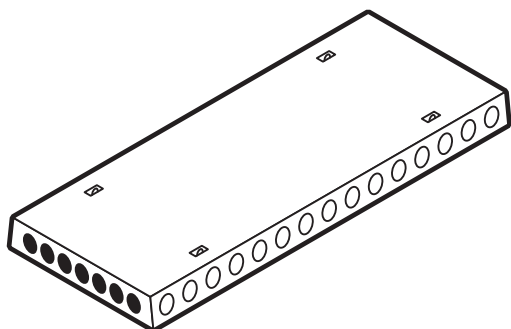
	Длина мм	Ширина мм	Высота мм	Объем м ³	Масса т
Ф 12.9-1	1200	1200	900	0,83	2,1
Ф 12.9-2					
Ф 15.9-1	1500	1500	900	1,2	3,0
Ф 15.9-2					
Ф 18.9-1	1800	1800	900	1,6	4,0
Ф 18.9-2					
Ф 18.9-3					

Ф12.9-1

Ф – фундамент стаканного типа
12 – длина (дм), ширина (дм)
9 – высота (дм)
1 – индекс несущей способности фундамента



Панели перекрытий многopустотные



Панели перекрытий многopустотные

	Длина мм	Ширина мм	Высота мм	Расчетная нагрузка кгс/м ²	Объем м ³	Масса т	Серия																																																																																																																										
ПК 24.12-6	2380	1190	220	600	0,36	0,9	1.141-1 в 60																																																																																																																										
ПК 24.12-8				800				ПК 24.15-6	2380	1490	220	600	0,48	1,19	1.141-1 в 60	ПК 24.15-8	800	ПК 27.12-12	2650	1190	220	1200	0,39	0,97	1.041.1-3 в 5	ПК 27.12-12-1	1200	ПК 27.12-5	500	ПК 27.12-6	600	ПК 27.12-6-1	1200	ПК 27.12-8	800	ПК 27.15-10	2650	1490	220	1000	0,49	1,22	1.041.1-3 в 5	ПК 27.15-10-1	1000	ПК 27.15-10-2	1000	ПК 27.15-16	1600	ПК 27.15-16-2	1600	ПК 27.15-6-1	600	ПК 27.15-6-2	600	ПК 27.12-6	2680	1190	220	600	0,39	0,97	1.141-1 в 60	ПК 27.12-8	800	ПК 27.15-6	2680	1490	220	600	0,53	1,34	1.141-1 в 60	ПК 27.15-6	600	0,49	1,22	ПК 27.15-8	800	0,53	1,34	ПК 27.15-8	800	0,49	1,22	ПК 30.12-10	2980	1190	220	1000	0,45	1,1	инд. чертеж по серии	ПК 30.12-12	1200	инд. чертеж по серии	ПК 30.12-6	600	1.141-1 в 60	ПК 30.12-8	800	1.141-1 в 60	ПК 30.15-10	2980	1490	220	1000	0,59	1,47	инд. чертеж по серии	ПК 30.15-12	1200	инд. чертеж по серии	ПК 30.15-6	600	1.141-1 в 60	ПК 30.15-8	800	1.141-1 в 60										
ПК 24.15-6	2380	1490	220	600	0,48	1,19	1.141-1 в 60																																																																																																																										
ПК 24.15-8				800				ПК 27.12-12	2650	1190	220	1200	0,39	0,97	1.041.1-3 в 5	ПК 27.12-12-1	1200	ПК 27.12-5				500				ПК 27.12-6	600	ПК 27.12-6-1	1200	ПК 27.12-8	800	ПК 27.15-10	2650	1490	220	1000				0,49				1,22	1.041.1-3 в 5	ПК 27.15-10-1	1000	ПК 27.15-10-2	1000	ПК 27.15-16	1600	ПК 27.15-16-2	1600	ПК 27.15-6-1	600	ПК 27.15-6-2	600	ПК 27.12-6	2680	1190	220	600	0,39	0,97	1.141-1 в 60	ПК 27.12-8				800	ПК 27.15-6	2680		1490	220	600	0,53	1,34	1.141-1 в 60	ПК 27.15-6	600	0,49	1,22	ПК 27.15-8	800	0,53				1,34			ПК 27.15-8	800	0,49	1,22	ПК 30.12-10	2980	1190	220	1000	0,45	1,1				инд. чертеж по серии			ПК 30.12-12	1200	инд. чертеж по серии	ПК 30.12-6	600	1.141-1 в 60	ПК 30.12-8	800	1.141-1 в 60	ПК 30.15-10	2980	1490	220	1000	0,59	1,47	инд. чертеж по серии	ПК 30.15-12	1200	инд. чертеж по серии
ПК 27.12-12	2650	1190	220	1200	0,39	0,97	1.041.1-3 в 5																																																																																																																										
ПК 27.12-12-1				1200																																																																																																																													
ПК 27.12-5				500																																																																																																																													
ПК 27.12-6				600																																																																																																																													
ПК 27.12-6-1				1200																																																																																																																													
ПК 27.12-8				800																																																																																																																													
ПК 27.15-10	2650	1490	220	1000	0,49	1,22	1.041.1-3 в 5																																																																																																																										
ПК 27.15-10-1				1000																																																																																																																													
ПК 27.15-10-2				1000																																																																																																																													
ПК 27.15-16				1600																																																																																																																													
ПК 27.15-16-2				1600																																																																																																																													
ПК 27.15-6-1				600																																																																																																																													
ПК 27.15-6-2				600																																																																																																																													
ПК 27.12-6				2680				1190	220	600	0,39	0,97	1.141-1 в 60																																																																																																																				
ПК 27.12-8	800																																																																																																																																
ПК 27.15-6	2680	1490	220	600	0,53	1,34	1.141-1 в 60																																																																																																																										
ПК 27.15-6				600	0,49	1,22																																																																																																																											
ПК 27.15-8				800	0,53	1,34																																																																																																																											
ПК 27.15-8				800	0,49	1,22																																																																																																																											
ПК 30.12-10	2980	1190	220	1000	0,45	1,1	инд. чертеж по серии																																																																																																																										
ПК 30.12-12				1200			инд. чертеж по серии																																																																																																																										
ПК 30.12-6				600			1.141-1 в 60																																																																																																																										
ПК 30.12-8				800			1.141-1 в 60																																																																																																																										
ПК 30.15-10	2980	1490	220	1000	0,59	1,47	инд. чертеж по серии																																																																																																																										
ПК 30.15-12				1200			инд. чертеж по серии																																																																																																																										
ПК 30.15-6				600			1.141-1 в 60																																																																																																																										
ПК 30.15-8				800			1.141-1 в 60																																																																																																																										

Панели перекрытий многопустотные

	Длина мм	Ширина мм	Высота мм	Расчетная нагрузка кгс/м ²	Объем м ³	Масса т	Серия
ПК 32.12-6	3180	1190	220	600	0,48	1,17	инд. чертеж по серии
ПК 32.12-8				800			
ПК 32.15-6	3180	1490	220	600	0,48	1,17	инд. чертеж по серии
ПК 32.15-8				800			
ПК 33.12-6	3280	1190	220	600	0,49	1,21	инд. чертеж по серии
ПК 33.12-8				800			
ПК 36.12-6	3580	1190	220	600	0,54	1,32	1.141-1 в 60
ПК 36.12-8				800			
ПК 36.15-6	3580	1490	220	600	0,7	1,75	1.141-1 в 60
ПК 36.15-8				800			
ПК 38.12-6	3780	1190	220	600	0,57	1,39	инд. чертеж по серии
ПК 38.12-8				800			
ПК 38.15-6	3780	1490	220	600	0,74	1,86	инд. чертеж по серии
ПК 38.15-8				800			
ПК 40.15-6	3980	1490	220	600	0,78	1,96	инд. чертеж по серии
ПК 40.15-8				800			
ПК 42.12-6	4180	1190	220	600	0,64	1,6	1.141-1 в 60
ПК 42.12-8				800			1.141-1 в 60
ПК 42.12-10				1000			инд. чертеж по серии
ПК 42.12-12				1200			инд. чертеж по серии
ПК 42.15-6	4180	1490	220	600	0,81	2,02	1.141.-1 в 60
ПК 42.15-8				800			1.141.-1 в 60
ПК 42.15-10				1000			инд. чертеж по серии
ПК 42.15-12				1200			инд. чертеж по серии
ПК 48.12-6	4780	1190	220	600	0,72	1,8	1.141-1 в 63
ПК 48.12-8				800			1.141-1 в 63
ПК 48.12-10				1000			инд. чертеж по серии
ПК 48.12-12				1200			инд. чертеж по серии
ПК 48.15-6	4780	1490	220	600	0,92	2,3	1.141-1 в 63
ПК 48.15-8				800			1.141-1 в 63
ПК 48.15-10				1000			инд. чертеж по серии
ПК 48.15-12				1200			инд. чертеж по серии
ПК 51.12-6	5080	1190	220	600	0,77	1,92	1.141-1 в 63
ПК 51.12-8				800			
ПК 51.15-6	5080	1490	220	600	0,97	2,43	1.141-1 в 63
ПК 51.15-8				800			
ПК 54.12-6	5380	1190	220	600	0,81	2,02	1.141-1 в 63
ПК 54.12-8				800			1.141-1 в 63
ПК 54.12-10				1000			инд. чертеж по серии
ПК 54.15-6	5380	1490	220	600	1,03	2,58	1.141-1 в 63
ПК 54.15-8				800			1.141-1 в 63
ПК 54.15-10				1000			инд. чертеж по серии
ПК 56.12-10	5650	1190	220	1000	0,83	2,07	1.041.1-3 в 1
ПК 56.12-10-1				1000			
ПК 56.12-11				1100			
ПК 56.12-11-1				1100			



Панели перекрытий многопустотные

	Длина мм	Ширина мм	Высота мм	Расчетная нагрузка кгс/м ²	Объем м ³	Масса т	Серия
ПК 56.12-6	5650	1190	220	600	0,83	2,07	1.041.1-3 в 1
ПК 56.12-6-1				600			
ПК 56.12-8				800			
ПК 56.12-9				900			
ПК 56.12-14				1400			
ПК 56.15-10	5650	1490	220	1000	1,07	2,67	1.041.1-3 в 1
ПК 56.15-10-2				1000			
ПК 56.15-6				600			
ПК 56.15-6-1				600			
ПК 56.15-6-2				600			
ПК 56.15-8				800			
ПК 56.15-8-2				800			
ПК 56.15-9				900			
ПК 56.15-11				1100			
ПК 56.15-11-1				1100			
ПК 56.15-13				1300			
ПК 56.15-13-1				1300			
ПК 56.15-13-2				1300			
ПК 56.15-15				1500			
ПК 56.15-15-2				1500			
ПК 57.12-6	5680	1190	220	600	0,85	2,12	1.141-1 в 63
ПК 57.12-8				800			
ПК 57.15-6	5680	1490	220	600	1,08	2,7	1.141-1 в 63
ПК 57.15-8				800			
ПК 60.12-6	5980	1190	220	600	0,89	2,22	1.141-1 в 63
ПК 60.12-8				800			1.141-1 в 63
ПК 60.12-10				1000			инд. чертеж по серии
ПК 60.12-12				1200			инд. чертеж по серии
ПК 60.15-6	5980	1490	220	600	1,14	2,85	1.141-1 в 63
ПК 60.15-8				800			1.141-1 в 63
ПК 60.15-10				1000			инд. чертеж по серии
ПК 60.15-12				1200			инд. чертеж по серии
ПК 63.12-6	6280	1190	220	600	0,93	2,32	1.141-1 в 63
ПК 63.12-8				800			1.141-1 в 63
ПК 63.12-10				1000			инд. чертеж по серии
ПК 63.12-12				1200			инд. чертеж по серии
ПК 63.15-6	6280	1490	220	600	1,19	2,98	1.141-1 в 63
ПК 63.15-8				800			1.141-1 в 63
ПК 63.15-10				1000			инд. чертеж по серии
ПК 63.15-12				1200			инд. чертеж по серии
ПК 68.12-5	6850	1190	220	500	1,05	2,62	1.041.1-3 в 2
ПК 68.12-5-1				500			
ПК 68.12-6				600			
ПК 68.12-8				800			
ПК 68.12-10				1000			
ПК 68.12-10-1				1000			
ПК 68.12-12				1200			
ПК 68.12-12-1				1200			



Панели перекрытий многопустотные

	Длина мм	Ширина мм	Высота мм	Расчетная нагрузка кгс/м ²	Объем м ³	Масса т	Серия
ПК 68.15-6	6850	1490	220	600	1,28	3,2	1.041.1-3 в 2
ПК 68.15-6-1				600			
ПК 68.15-6-2				600			
ПК 68.15-8				800			
ПК 68.15-8-2				800			
ПК 68.15-9-2				900			
ПК 68.15-10				1000			
ПК 68.15-10-1				1000			
ПК 68.15-10-2				1000			
ПК 68.15-11				1100			
ПК 68.15-13				1300			
П 72.12-6	7240	1190	220	600	1,02	2,5	ПП 70-91/2002
П 72.12-8				800	1,08		
П 72.15-6	7240	1490	220	600	1,38	3,45	ПП 70-91/2002
П 72.15-8				800			
П 74.12-6	7440	1190	220	600	1,09	2,72	ПП 70-91/2002
П 74.12-8				800			
П 74.15-6	7440	1490	220	600	1,42	3,55	ПП 70-91/2002
П 74.15-8				800			
ПК 86.12-5	8650	1190	220	500	1,31	3,27	1.041.1-3 в 3
ПК 86.12-5-1				500			
ПК 86.12-7				700			
ПК 86.12-7-1				700			
ПК 86.15-6	8650	1490	220	600	1,6	4	1.041.1-3 в 3
ПК 86.15-6-1				600			
ПК 86.15-6-2				600			
ПК 86.15-8				800			
ПК 86.15-8-1				800			
ПК 86.15-8-2				800			
П 90.12-6	8980	1190	220	600	1,27	3,2	1.241-1 в 39
П 90.12-8				800			
П 90.15-6	8980	1490	220	600	1,68	4,2	1.241-1 в 39
П 90.15-8				800			

ПК 56.12-10

ПК – плита перекрытия с круглыми пустотами

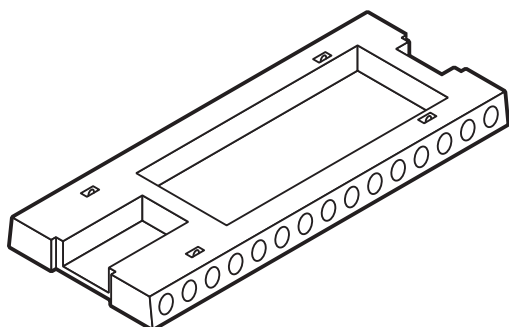
56 – длина плиты 5650 мм

12 – ширина плиты 1190 мм

10 – индекс расчетной нагрузки



Плиты ребристые сантехнические



Плиты ребристые сантехнические

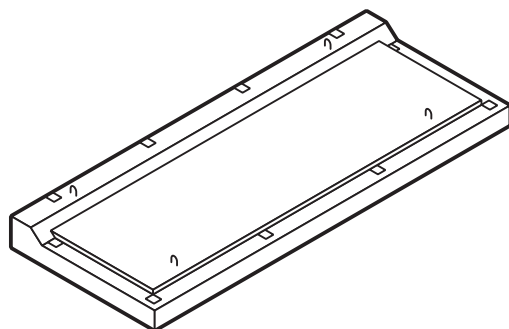
1.041.1-3 в 6

	Длина мм	Ширина мм	Высота мм	Расчетная нагрузка кгс/м ²	Объем м ³	Масса т
ПРС 26.15-11	2650	1490	220	1100	0,61	1,52
ПРС 26.15-17				1700		
ПРС 56.15-17	5650	1490	220	700	1,3	2,89
ПРС 56.15-11				1100		
ПРС 56.15-15				1500		
ПРС 68.15-11	6850	1490	220	1100	1,45	3,71

ПРС 56-15-17

ПРС – плита ребристая сантехническая
 56 – длина плиты 5650 мм
 15 – ширина плиты 1490 мм
 17 – индекс расчетной нагрузки

Плиты балконные



Плиты балконные

1.137.1-9

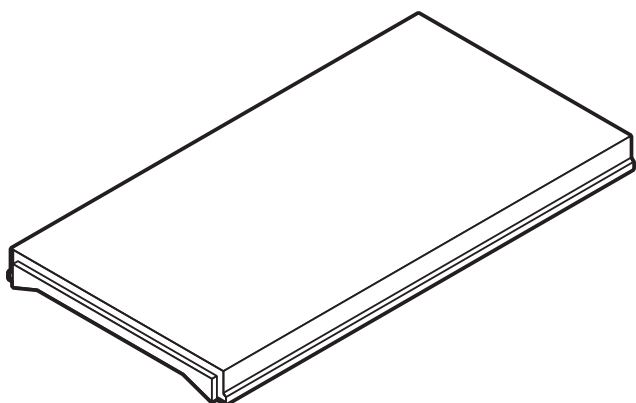
	Длина мм	Ширина мм	Объем м ³	Масса т
ПБК 27.13-6а	2690	1340	0,43	1,075
ПБК 33.13-6а	3290		0,53	1,325
ПБК 36.13-6а	3590		0,57	1,425
ПБК 39.13-6а	3890		0,62	1,55

ПБК 27.13-6а

ПБК – плита балконная плоская, консольная
 27 – длина (дм)
 13 – ширина (дм)
 6а – кирпичная стена шириной 640 мм



Плиты покрытия ребристые



Плиты покрытия ребристые

1.465.1-21.94

	Длина мм	Ширина мм	Высота мм	Расчетная нагрузка кгс/м ²	Объем м ³	Масса т
3 ПГ 6-2 АIIIв	5970	2980	380	520	1,07	2,68
3 ПГ 6-3 АIIIв				630		
3 ПГ 6-4 АIIIв				760		
3 ПГ 6-5 АIIIв				940		
3 ПГ 6-7 АIIIв				1150		

Плиты покрытия ребристые

1.465.1-20

	Длина мм	Ширина мм	Высота мм	Расчетная нагрузка кгс/м ²	Объем м ³	Масса т
4 ПГ 6-2 АтV	5970	1480	300	760	0,61	1,5
4 ПГ 6-3 АтV				1020		
4 ПГ 6-4 АIIIв				1020		
4 ПГ 6-5 АIIIв				1300		
4 ПГ 6-6 АIIIв				1500		

4ПГ6-3АIIIв

4 ПГ 6 – типоразмер плиты 1,5 × 6 м

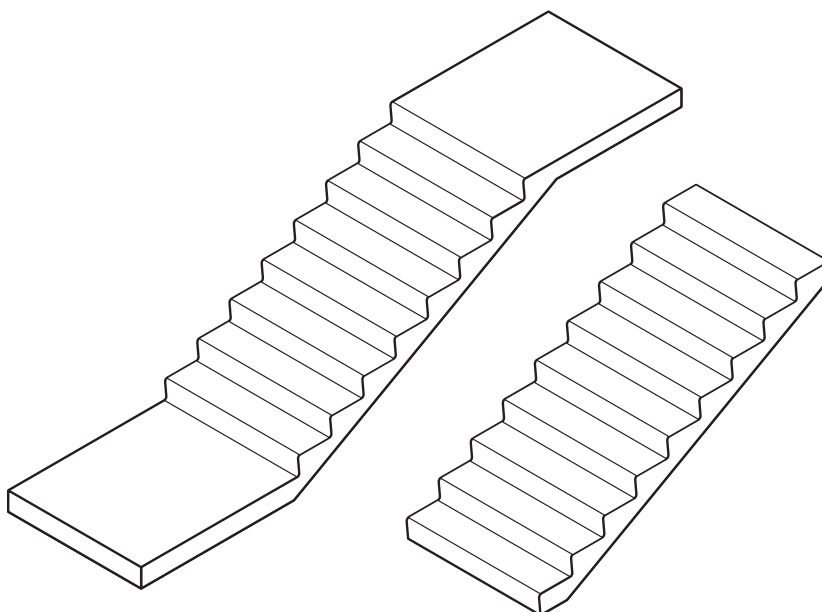
3 – индекс несущей способности

АIIIв – класс напрягаемой арматуры



Лестничные марши

Изготавливаем лестничные марши по индивидуальным чертежам шириной до 1,8 м



Лестничные марши

	Длина мм	Ширина мм	Высота мм	Расчетная нагрузка кг/м	Объем м ³	Масса т	Серия
ЛМ 15-12-1	4080	1200	1500	360	1,51	3,78	инд. проект
ЛМ 16,5-12-1	4610		1650	480	1,585	3,96	
ЛМП 57.11.15-5	5650	1150	1500	480	0,92	2,3	1.050.9-4.93
ЛМП 57.11.17-5			1650		0,95	2,38	
2 ЛМФ-39-12-17,5	3913	1200	1650	480	0,517	1,29	1.251.1-4
2 ЛМФ-39-14-17,5		1350			0,566	1,42	
1 ЛМ 27.11.14-4	2720	1050	1400	360	0,531	1,33	1.151.1-6
1 ЛМ 27.12.14-4		1200			0,607	1,52	
1 ЛМ 30.11-15-4	3030	1050	1500	360	0,59	1,48	1.151.1-7
1 ЛМ 30.12-15-4		1200			0,68	1,7	

ЛМП 57.11.17-5

ЛМП – лестничный марш с двумя полуплощадками

57 – длина марша (дм)

11 – ширина марша (дм)

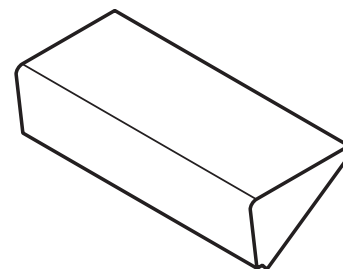
17 – высота вертикальной проекции марша (дм)

5 – унифицированная временная нагрузка (кПа)

Лестничные ступени

ГОСТ 8717.1-94

	Длина мм	Ширина мм	Высота мм	Объем м ³	Масса т
ЛС-11	1050	300	145	0,046	0,111
ЛС-11-1					
ЛС-12	1200	300	145	0,053	0,126
ЛС-12-1					
ЛС-12-Б-1					
ЛС-14	1350	300	145	0,059	0,147
ЛС-14-1					



Ступени могут изготавливаться с закладными деталями для крепления ограждений (в этом случае к марке изделия добавляется цифра 1, например, ЛС 11-1)

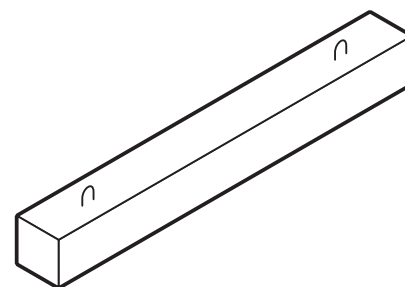


Перемычки брусковые

Перемычки брусковые

1.038.1-1 в 1

	Длина мм	Ширина мм	Высота мм	Расчетная нагрузка кг/м	Объем м ³	Масса т
1 ПБ 13-1	1290	120	65	100	0,01	0,025
1 ПБ 16-1	1550				0,012	0,03
2 ПБ 10-1	1030	120	140	100	0,017	0,043
2 ПБ 13-1	1290			100	0,022	0,054
2 ПБ 16-2	1550			200	0,026	0,065
2 ПБ 17-2	1680			200	0,028	0,071
2 ПБ 19-3	1940			300	0,033	0,081
2 ПБ 22-3	2200			300	0,037	0,092
2 ПБ 25-3	2460			300	0,041	0,103
2 ПБ 26-4	2590			400	0,044	0,109
2 ПБ 29-4	2850			400	0,048	0,12
2 ПБ 30-4	2980			400	0,05	0,125
3 ПБ 13-37	1290	120	220	3800	0,034	0,085
3 ПБ 16-37	1550			3800	0,041	0,102
3 ПБ 18-8	1810			800	0,048	0,119
3 ПБ 18-37	1810			3800	0,048	0,119
3 ПБ 21-8	2070			800	0,055	0,137
3 ПБ 25-8	2460			800	0,065	0,162
3 ПБ 27-8	2720			800	0,072	0,18
3 ПБ 30-8	2980			800	0,079	0,197
3 ПБ 34-4	3370			400	0,089	0,222
3 ПБ 36-4	3630			400	0,096	0,24
3 ПБ 39-8	3890			800	0,103	0,257
5 ПБ 18-27	1810	250	220	2800	0,1	0,25
5 ПБ 21-27	2070			2800	0,114	0,285
5 ПБ 25-27	2460			2800	0,1358	0,338
5 ПБ 25-37	2460			2800	0,135	0,38
5 ПБ 27-27	2720			2800	0,15	0,375
5 ПБ 27-37	2720			3800	0,15	0,375
5 ПБ 30-27	2980			3800	0,164	0,41
5 ПБ 30-37	2980			3800	0,164	0,41
5 ПБ 34-20	3370			2000	0,185	0,463
5 ПБ 36-20	3630			2000	0,2	0,5
8 ПБ 10-1	1030	120	90	100	0,011	0,028
8 ПБ 13-1	1290			100	0,014	0,035
8 ПБ 16-1	1550			100	0,017	0,042
8 ПБ 17-2	1680			200	0,018	0,045
8 ПБ 19-3	1940			300	0,021	0,052
9 ПБ 13-37	1290	120	190	3800	0,029	0,074
9 ПБ 16-37	1550			3800	0,035	0,088
9 ПБ 18-37	1810			3800	0,041	0,103
9 ПБ 22-3	2200			300	0,05	0,125
9 ПБ 25-3	2460			300	0,056	0,14
9 ПБ 26-4	2590			400	0,059	0,148
9 ПБ 27-8	2720			400	0,62	0,155
9 ПБ 29-4	2850			400	0,065	0,162
9 ПБ 30-4	2980			400	0,068	0,17
10 ПБ 21-27	2070	250		2800	0,098	0,246
10 ПБ 25-37	2460			3800	0,117	0,292

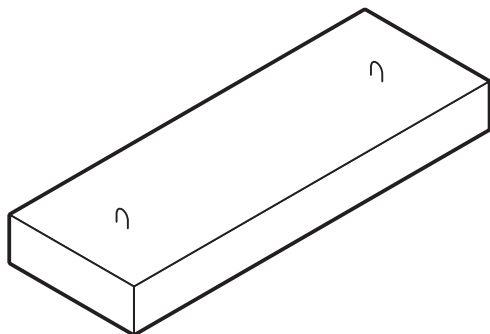


1 ПБ 13-1

ПБ – перемычка брусковая
13 – длина перемычки (дм)
1 – индекс расчетной нагрузки



Перемычки плитные



Перемычки плитные

1.038.1-1 в 2

	Длина мм	Ширина мм	Высота мм	Расчетная нагрузка кг/м	Объем м ³	Масса т
1 ПП 12-3	1160	380	65	300	0,029	0,72
2 ПП 14-4	1420	380	140	400	0,076	0,189
2 ПП 17-5	1680			500	0,089	0,223
2 ПП 18-5	1810			500	0,096	0,241
2 ПП 21-6	2070			600	0,11	0,275
2 ПП 23-7	2330			700	0,124	0,31
2 ПП 25-8	2460			800	0,131	0,327
3 ПП 14-71	1420	380	220	7200	0,119	0,297
3 ПП 16-71	1550			7200	0,13	0,325
3 ПП 18-71	1810			7200	0,151	0,378
3 ПП 21-71	2070			7200	0,173	0,433
3 ПП 27-71	2720			7200	0,227	0,568
3 ПП 30-10	2980			1000	0,249	0,623
4 ПП 12-4	1160	510	65	400	0,038	0,095
5 ПП 14-5	1420	510	140	500	0,101	0,253
5 ПП 17-6	1680		140	600	0,12	0,3
5 ПП 23-10	2330		140	1000	0,166	0,416
6 ПП 30-13	2980		220	1300	0,334	0,835

2 ПП 14-4

2 – тип сечения

ПП – перемычка плитная

14 – длина перемычки (дм)

4 – расчетная нагрузка с учетом собственной массы (кН/м)

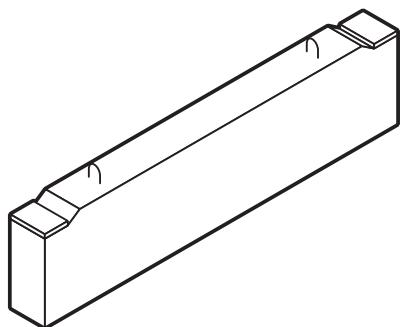
Перемычки плитные

1.038.1-1 в 5

	Длина мм	Ширина мм	Высота мм	Расчетная нагрузка кг/м	Объем м ³	Масса т
8 ПП 14-71	1420	380	190	7200	0,103	0,256
8 ПП 16-71	1550			7200	0,112	0,28
8 ПП 21-71	2070			7200	0,149	0,375
8 ПП 27-71	2720			7200	0,196	0,491
8 ПП 30-10	2980			1000	0,215	0,538
9 ПП 14-5	1420	510	90	500	0,065	0,163



Прогонь железобетонные



Прогонь железобетонные

1.225-2 в 12

	Длина мм	Ширина мм	Высота мм	Расчетная нагрузка кг/м	Объем м ³	Масса т
ПРГ 28-1,3-4т	2780	120	300	4000	0,1	0,25
ПРГ 32-1,4-4т	3180		400		0,15	0,38
ПРГ 36-1,4-4т	3580		400		0,17	0,43
ПРГ 42-2,5-4т	4180	200	500	4000	0,42	1,05
ПРГ 48-2,5-4т	4780				0,48	1,2
ПРГ 60-2,5-4т	5980				0,6	1,5

ПРГ 28-1,4-4т

ПРГ – прогон прямоугольного сечения

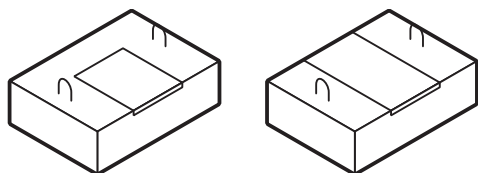
28 – длина (дм)

1,4 – ширина, высота (дм)

4т – расчетная нагрузка без учета

собственной массы (кН/м)

Опорные подушки



Опорные подушки

1.069.1-1 в 1

	Длина мм	Ширина мм	Высота мм	Объем м ³	Масса т
ОП-1	380	250	140	0,013	0,033
ОП-2	510	250		0,018	0,045
ОП-3	380	380		0,02	0,05
ОП-4	510	380		0,027	0,068
ОП 4.4-AIII	380	380	140	0,02	0,05
ОП 5.4-AIII	510		140	0,027	0,067
ОП 6.4-AIII	640		220	0,05	0,125

ОП 4.4-AIII

ОП – опорная подушка

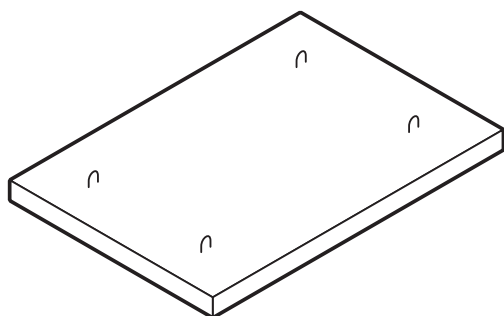
4 – длина 380 мм

4 – ширина 380 мм

AIII – армирование



Плиты плоские



Плиты плоские

2.243.1-4

	Длина мм	Ширина мм	Высота мм	Расчетная нагрузка кгс/м ²	Объем м ³	Масса т
ПТ 8-11.9	1100	900	80	800	0,079	0,2
ПТ 8-13.13	1300	1300			0,179	0,45
ПТ 8-16.14	1600	1400			0,135	0,34
ПТП 12.5-8.6	800	600	80	1250	0,038	0,092
ПТП 12.5-11.9	1100	900			0,079	0,19

Плиты плоские

3.006.1-8 в 3-1

	Длина мм	Ширина мм	Высота мм	Расчетная нагрузка кгс/м ²	Объем м ³	Масса т
ПТ 75.60.8-6	740	580	60	600	0,039	0,098
ПТ 75.90.10-15		880	100	1500	0,065	0,16
ПТ 75.150.12-3		880	100	300	0,065	0,16
ПТ 75.120.12-15		1480	120	1500	0,13	0,33
ПТ 75.150.14-15		1180	120	1500	0,13	0,26
ПТ 75.180.20-15		1780	200	1500	0,26	0,65
ПТ 300.90.10-15	2980	1480	100	1500	0,26	0,66
ПТ 300.150.14-15		1480	140		0,62	1,55
ПТ 300.180.20-15		1780	200		1,06	2,66

ПТ 75.60.8-6

ПТ – плита перекрытия

75 – длина (дм)

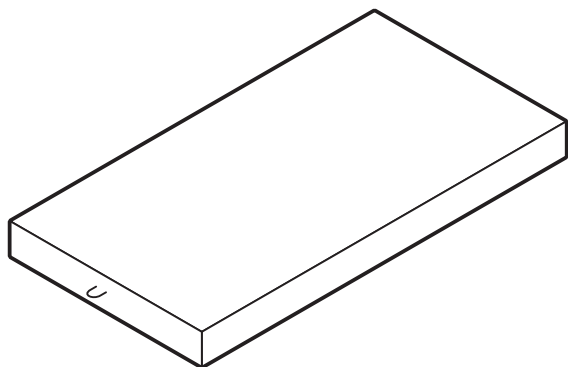
60 – высота (дм)

8 – ширина (дм)

6 – равномерно распределенная нагрузка



Плиты канальные



Плиты канальные 3.006.1-2.87 в 2

	Длина мм	Ширина мм	Высота мм	Расчетная нагрузка кгс/м ²	Объем м ³	Масса т
П 5-8/2	1495	780	70	800	0,08	0,2
П 6-15/2	1495	780	120	1500	0,14	0,35
П 8-8/2	1495	1160	100	800	0,17	0,43
П 9-15/2	1490	1160	120	1500	0,21	0,52
П 18-8/2		2160	150	800	0,49	1,21
П 21-8/2		2460	160	800	0,59	1,47
П 8-8	2990	1160	100	800	0,35	0,87
П 9-15		1160	120	1500	0,42	1,04
П 6-15/2		780	120	1500	0,28	0,7
П 11-8	2992	1480	100	800	0,44	1,1
П 15-8	2990	1840	120	800	0,66	1,65
П 18-8		2160	150		0,97	2,42
П 21-8		2460	160		1,18	2,94
П 5д-8	740	780	70	800	0,04	0,1
П 9д-15		1160	120	1500	0,1	0,26
П 8д-8		1160	100	800	0,09	0,21
П 11д-8		1480	100	800	0,11	0,27
П 15д-8		1480	120	800	0,13	0,38
П 16д-15		1840	180	1500	0,25	0,61
П 18д-8		2160	150	800	0,24	0,6
П 21д-8		2460	160	800	0,29	0,73
П 26д-5		3380	200	500	0,5	1,25

П21-8/2

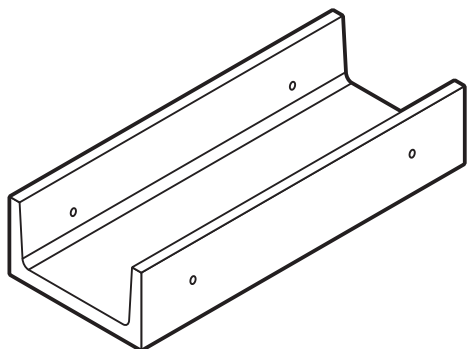
П – плита

21 – порядковый номер элемента в серии

8 – равномерно распределенная нагрузка



Лотки



Лотки теплотрасс 3.006.1-2.87 в 1

	Длина мм	Ширина мм	Высота мм	Расчетная нагрузка кгс/м ²	Объем м ³	Масса т
Л 2-8/2	2980	570	300	800	0,19	0,45
Л 4-8/2	2980	780	530	800	0,36	0,9
Л 4д-8	750				0,09	0,2
Л 6-8/2	2980	1160	530	800	0,45	1,13

ООО «Краснокамский завод ЖБК»
617060, Пермский край
г. Краснокамск, ул. Шоссейная, 29

+7 (34273) 4-49-46
+7 (34273) 4-44-90

sale@kgbk.ru

kgbk.ru



**Краснокамский
ЖБК**